

1. 驾驶室/Cab

序号/ No.	名称/ Designation	页码/ Page No.
1.01	驾驶室装配/Cab Ass.	1
1.02	驾驶室本体/Cab Body	2
1.03	前围护面及散热器面罩1/ Front Cover Ass.1	3
1.04	前围护面及散热器面罩2/Front Cover Ass.2	4
1.05	驾驶室仪表台/Dashboard	6
1.06	中长驾驶室翼子板/Fender	8
1.07	驾驶室工具箱/Tool Box	10
1.08	驾驶室车门附件/Door Accessories	11
1.09	门锁/Door Lock	12
1.10	中长驾驶室角窗/Corner Window	13
1.11	驾驶员座椅（高靠背）/Driver's seat	14
1.12	副驾驶员座椅（高靠背）/Co-driver's seat	15
1.13	HOWO中长驾驶室安全带/Safety Belt	16
1.14	高顶驾驶室卧铺/Sleeper	17
1.15	驾驶室内饰 /Internal Lining For cab	18
1.16	驾驶室地板垫/Floor Lining	20
1.17	驾驶室隔音板/Sound Insulation Slab	21
1.18	驾驶室玻璃/Windshield	22
1.19	驾驶室刮水器/Wiper	23
1.20	驾驶室上杂品箱/Upper Box	24
1.21	驾驶室风窗洗涤器/Windscreen Washing Equipment	26

1.22	驾驶室电冰箱/Refrigeratory	-----	27
1.23	外后视镜及下视镜装置/View Mirror	-----	28
1.24	HOWO用MP3汽车收放音机/MP3 radio	-----	29
1.25	HOWO长驾驶室电器设备/Electric Equipment	-----	30
1.26	高顶驾驶室遮阳罩/Sun Visor	-----	32
1.27	驾驶室导流装置/Wing System	-----	33
1.28	前轮后翼子板/Rear Fender	-----	34
1.29	后翼子板支架/Bracket for Rear Fender	-----	35
1.30	后挡泥板/Rear Mudguard	-----	36
1.31	驾驶室通用件/Common Parts	-----	37
1.32	HOWO长驾驶室前悬置/Cab Front Support	-----	38
1.33	中长驾驶室后空气悬架/Cab Rear Air Support	-----	41
1.34	驾驶室举升装置/Tilting Equipment	-----	45
1.35	空调/Air Conditioner	-----	48
1.36	内置空调制冷压缩机及皮带/Compressor and Belt	-----	52
1.37	HOWO自卸车金属保险杠和前牵引装置/Bumper & Front Towing Hook	-----	53
1.38	SINOTRUK标牌/"SINOTRUK" Logo	-----	55
1.39	文字商标 (HOWO) /"HOWO" Logo	-----	56
1.40	HOWO英文整车铭牌/HOWO Nameplate	-----	58

1.01 驾驶室装配/Cab Ass.



1.01 驾驶室装配/Cab Ass

序号	零部件图号	名称	Part Name	数量
No.	Part No.			Qty
1	AZ1644900003	高顶驾驶室总装配	Cab Ass.	1

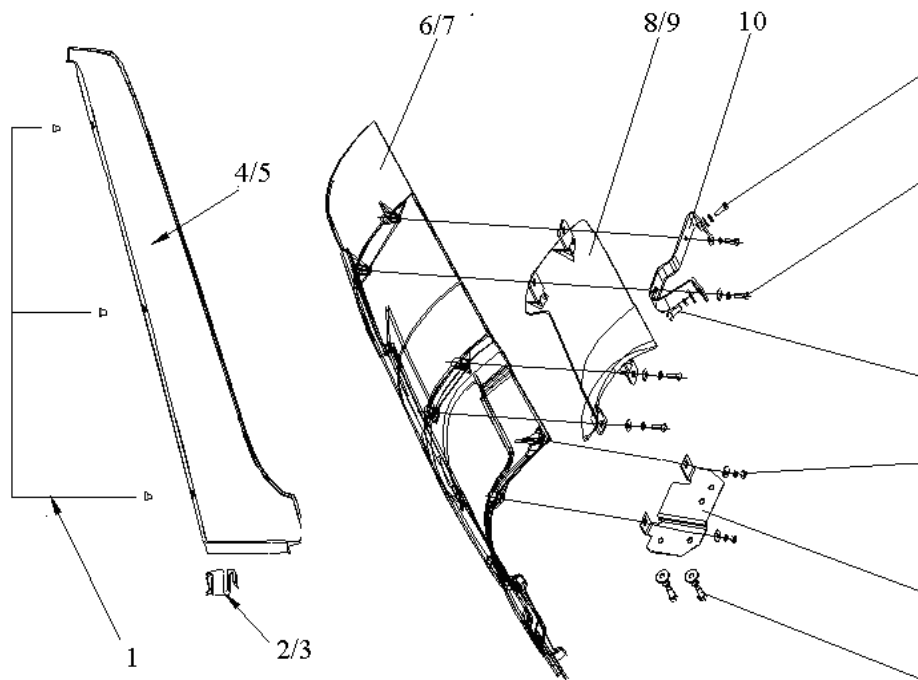
1.02 驾驶室本体/Cab Body



1.02 驾驶室本体/Cab Body

序号	零部件图号	名称	Part Name	数量
No.	Part No.			Qty
1	AZ1644100005	高顶驾驶室本体带车门	Cab Body(with doors)	1
2	AZ1644180007	驾驶室本体	Cab body	1
3	AZ1642210002	右车门总成(与左件对称)	Door ass.-right	1
4	AZ1642210001	左车门总成	Door ass.-left	1
5	WG1644170011	HOWO高顶总成		1
6	AZ1642210009	车门铰链总成	Hinge ass.	2
7	AZ1642210009	车门铰链总成	Hinge ass.	2
8	Q1840825	六角法兰面螺栓	Screw	6
9	Q1840825	六角法兰面螺栓	Screw	6

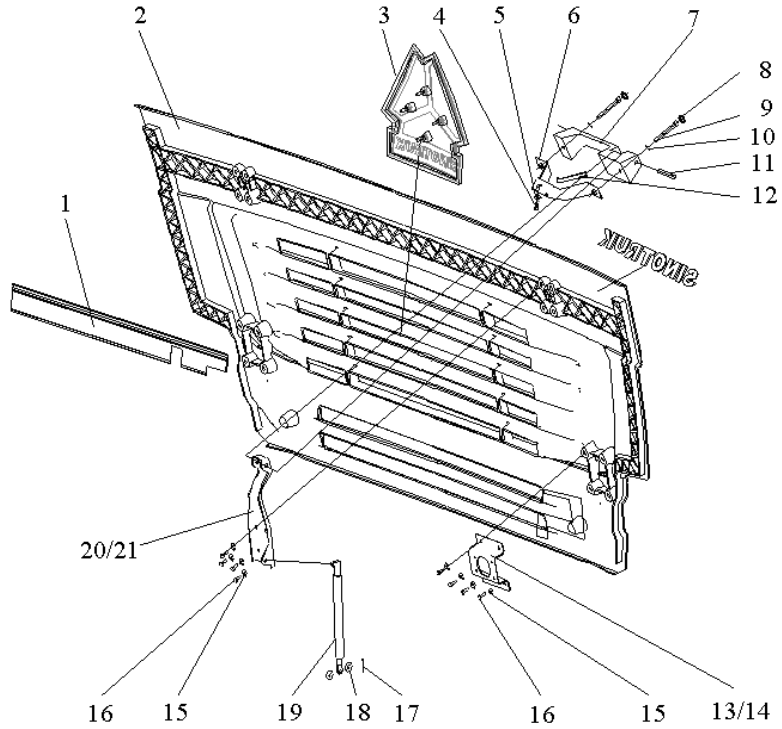
1.03 09HW前围护面及散热器面罩1/ 09HW Front Cover



1.03 09HW前围护面及散热器面罩1/ 09HW Front Cover

序号	零部件图号	名称	Part Name	数量
No.	Part No.			Qty
1	WG1642110022	A立柱固定用塑料铆钉	Rivet	6
2	WG1642110021	A立柱固定夹	Clip	2
3	WG1642110041	右A立柱固定夹	Clip	1
4	WG1642110019	左A立柱装饰板	Panelling for "A" pole -left	1
5	WG1642110020	右A立柱装饰板	Panelling for "A" pole -right	1
6	WG1642110001	右导风罩外板总成	Outside Cover ass.-right	1
7	WG1642110002	左导风罩外板总成	Outside Cover ass.-left	1
8	WG1642110003	右导风罩内板	Inside Cover-right	1
9	WG1642110004	左导风罩内板	Inside Cover-left	1
10	AZ1642110006	上连接板总成	Plate	2
11	Q150B0620	六角头螺栓	Screw	10
12	Q40206	大垫圈	Washer	14
13	Q40306	弹簧垫圈	Spring washer	14
14	Q150B0820	六角头螺栓	Screw	6
15	Q40208	大垫圈	Washer	6
16	Q40308	弹簧垫圈	Spring washer	6
17	Q350B06	六角薄螺母	Nut	4
18	AZ1642110007	右下连接板	Plate-lower right	1
19	AZ1642110008	左下连接板	Plate-lower left	1
	WG9100360134	隔环	Spacer	1

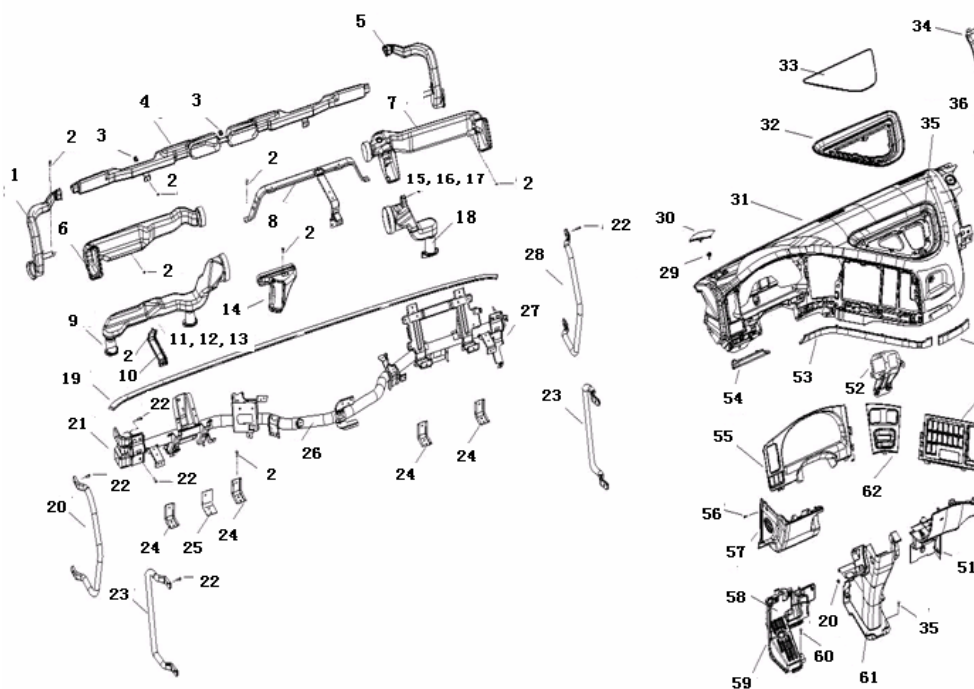
1.04 09HW前围护面及散热器面罩2/HW Front Cover A



1.04 09HW前围护面及散热器面罩2/09HW Front Cover A

序号	零部件图号	名称	Part Name	数量
No.	Part No.			Qty
1	WG1642110034	挡水板	Plate	1
2	WG1642110013	散热器面罩	Front cover	1
3	WG1642110212	重汽公司标志	Logo	1
4	Q150B0816	六角头螺栓	Screw	2
5	Q40208	大垫圈	Washer	2
6	AZ1642110014	铰链座支架总成	Bracket	2
7	WG1642110016	铰链座	Hinge seat	2
8	WG1642930003	堵盖	Plug	4
9	Q218B0860	内六角圆柱头螺钉	Screw	4
10	Q40008	小垫圈	Washer	4
11	AZ1642110017	铰链销	Hinge pin	2
12	WG1642110018	保护条	Strip	4
13	WG1642110028	面罩左锁总成	Lock ass. -left	1
14	WG1642110027	面罩右锁总成	Lock ass. -right	1
15	Q40206	大垫圈	Washer	18
16	Q150B0616	六角头螺栓	Screw	20
17	Q5002014	开口销	Split pin	2
18	WG9100360134	隔环	Spacer	4
19	WG1642110024	右气体弹簧支撑柱	Spring	2
20	AZ1642110032	左铰链焊接总成	Hinge ass. -left	1
21	AZ1642110033	右铰链焊接总成	Hinge ass. -right	1

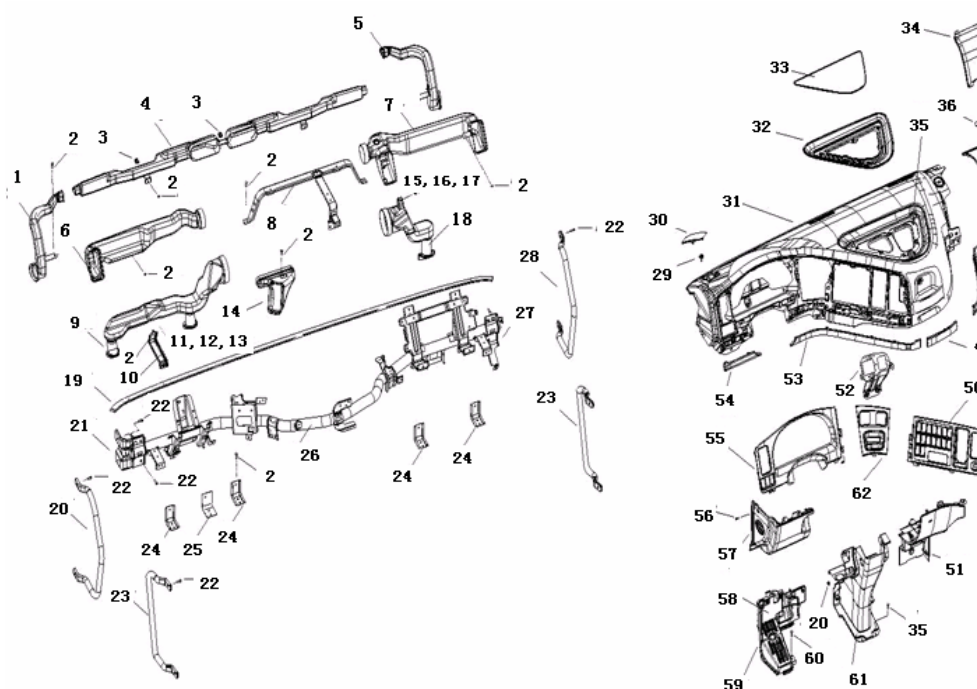
1.05 仪表台/Dashboard



1.05 仪表台/Dashboard

序号	零部件图号	名称	Part Name	数量
No.	Part No.			Qty
1	WG1642160011	左除霜风道总成	Air pipe -left	1
2	Q2360620F31	组合件	Combination screw	45
3	WG1642160146	塑料销座	Seat	2
4	WG1642160025	前除霜风道总成	Air pipe -front	1
5	WG1642160014	右侧除霜风道总成	Air pipe -right	1
6	WG1642160031	左侧风道总成	Air pipe -left	1
7	WG1642160037	右侧风道总成	Air pipe -right	1
8	AZ1642160109	横梁上部仪表台支架总成	Bracket	1
9	WG1642160017	左下风道总成	Air pipe - left bottom	1
10	AZ1642160021	左下风道固定支架总成	Bracket	1
11	Q340B06F31	I型六角螺母	Nut	1
12	Q40306F31	弹簧垫圈	Spring washer	5
13	Q40206F31	大垫圈	Washer	2
14	WG1642160042	中后风道总成	Air pipe - middle rear	1
15	WG1642930009	卡簧螺母	Nut	2
16	Q2714816F31	十字槽盘头自攻螺钉	Screw	6
17	Q40205F31	大垫圈	Washer	3
18	WG1642160023	右下风道总成	Air pipe -right bottom	1
19	WG1642160010	前密封条	Sealing	1
20	WG1642160047	左前上车扶手	Front handle -left	1
21	AZ1642160060	仪表台横梁左支座总成	Support seat -left	1

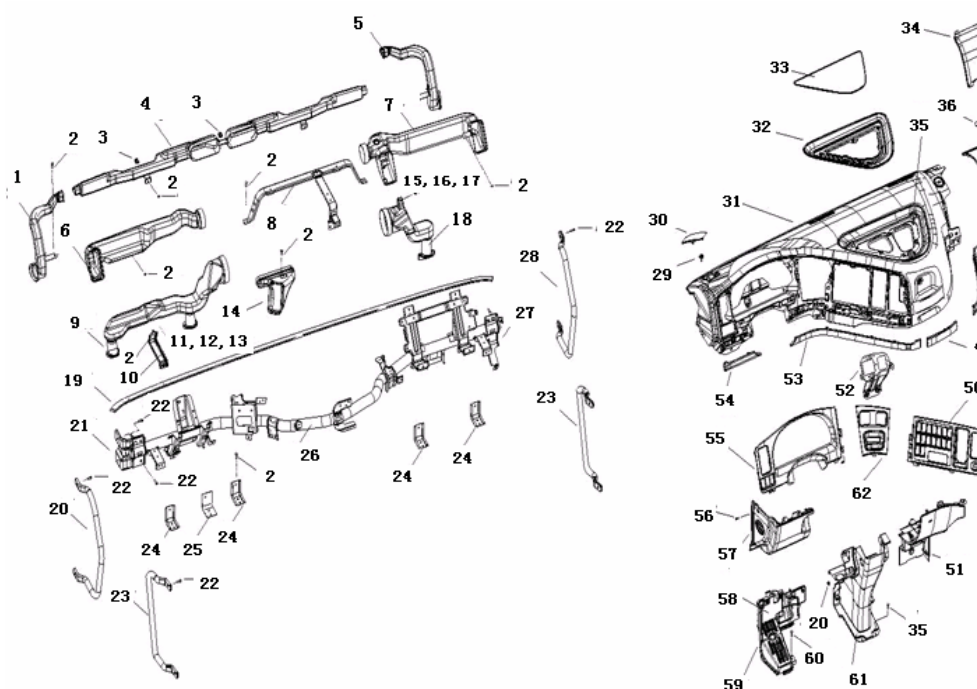
1.05 仪表台/Dashboard



1.05 仪表台/Dashboard

序号	零部件图号	名称	Part Name	数量
No.	Part No.			Qty
22	Q1460825F31	组合件	Combination screw	10
23	WG1642160052	后扶手	Rear handle	2
24	AZ1642160181	地板支架总成	Bracket	4
25	AZ1642160251	地板支架总成	Bracket	1
26	AZ1642161064	仪表台横梁焊接总成	Crossmember ass	1
27	AZ1642160062	仪表台横梁右支座总成	Support seat -right	1
28	WG1642160050	右前上车扶手	Front handle -right	1
29	AZ1642930011	组合螺栓	Combination screw	3
30	WG1642160238	仪表台左前部螺钉盖板	Cover	1
31	WG1642160120	司机侧仪表台总成	Dashboard ass. -left	1
32	WG1642160213	仪表台中上部盖板	Cover	1
33	WG1642160214	仪表台中上部软垫	Facing	1
34	WG1642160215	电器箱盖总成	Cover	1
35	AZ1642930620	组合件	Combination screw	12
36	WG1642930010	孔盖	Cover	4
37	WG1642160239	仪表台右前部螺钉盖板	Cover	1
38	WG1642160150	出风口总成	Air outlet	4
39	WG1642160170	副司机侧仪表台总成	Dashboard ass. -right	1
40	WG1642160175	副司机侧装饰条总成	Panelling -right	1
41	WG1642160172	下护面侧盖总成	Side cover	1
42	WG1642160173	下仪表板侧盖	Side cover	1

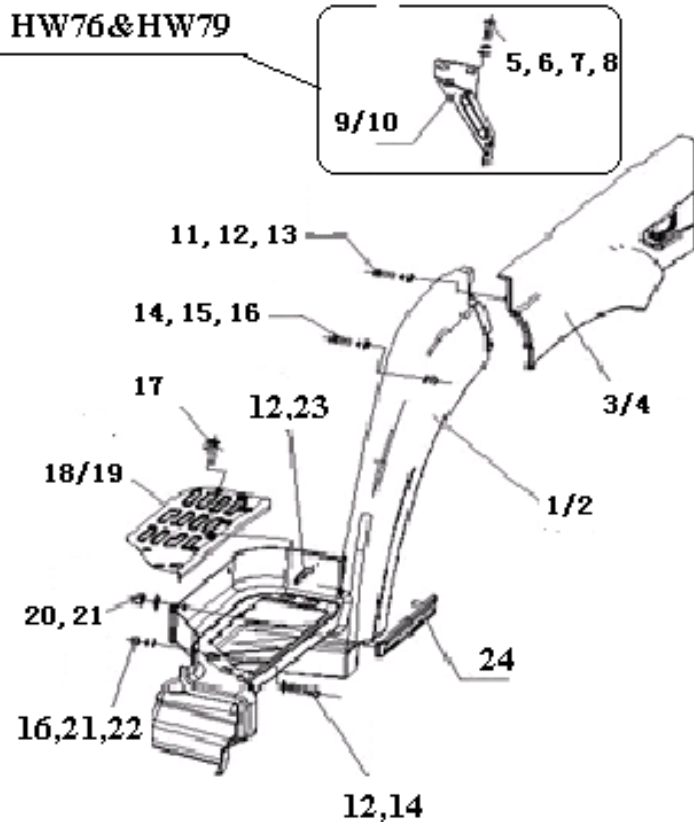
1.05 仪表台/Dashboard



1.05 仪表台/Dashboard

序号	零部件图号	名称	Part Name	数量
No.	Part No.			Qty
43	WG1642160177	仪表台下护面总成	Cover	1
44	Q2140620F31	十字槽盘头螺钉	Screw	2
45	WG1642160242	发动机罩储物盒	Storage box	1
46	WG1642161243	便携式烟灰缸总成	Ashtray ass.	1
47	WG1642161242	点烟器孔盖	Cover - cigar lighter	1
48	WG1642160138	装饰条总成-中部	Panelling -middle	1
49	WG1642160124	水杯架前端盖	Cover - cup bracket	1
50	WG1642160190	开关面板总成	Switch panel	1
51	WG1642160230	转向柱右侧下护面总成	Protect cover -right	1
52	AZ1642160188	手制动阀固定支架	Bracket for hand brake	1
53	WG1642160234	转向柱右侧装饰条总成	Panelling -right	1
54	WG1642160232	转向柱左侧装饰条总成	Panelling -left	1
55	WG1642160183	仪表板盖板总成	Instrument cover	1
56	Q2140516F31	十字槽盘头螺钉	Screw	1
57	WG1642160218	转向柱左侧下护面总成	Protect cover -left	1
58	WG1642160236	搁脚台总成	Foot rest	1
59	WG1642160243	搁脚板支架总成	Bracket	1
60	Q2140820F31	十字槽盘头螺钉	Screw	1
61	WG1642161217	转向柱下护罩	Protection cover - bottom	1
62	WG1642160186	手制动阀盖板总成	Cover for hand brake	1

1.06 中长驾驶室翼子板/Fender

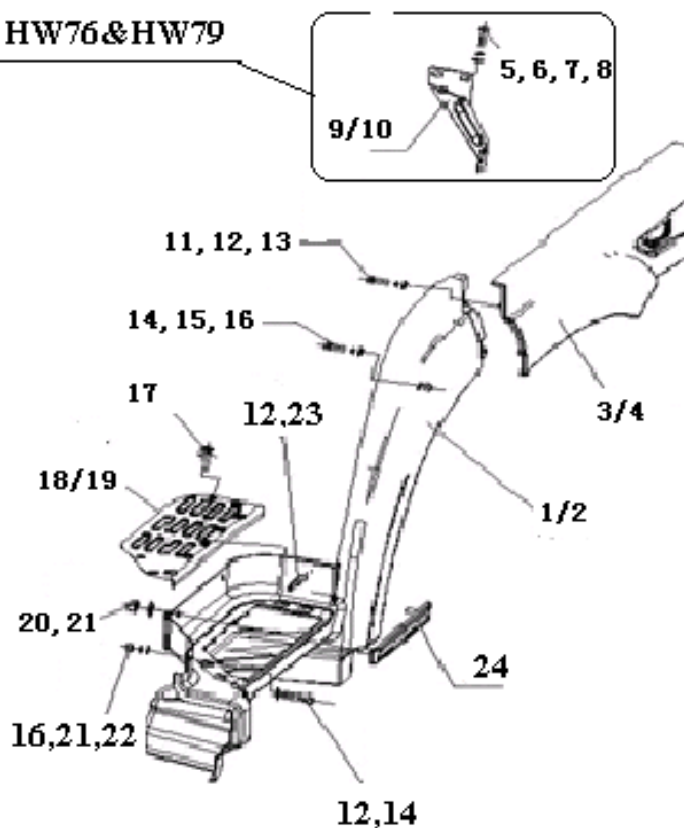


1.06 中长驾驶室翼子板/Fender

序号	零部件图号	名称	Part Name	数量
No.	Part No.			Qty
1	WG1642230105	左前翼子板前段总成	Fender ass. -left front	1
2	WG1642230106	右前翼子板前段总成	Fender ass. -right front	1
3	WG1642230107	左前翼子板后段总成	Fender ass. -left rear	1
4	WG1642230108	右前翼子板后段总成	Fender ass. -right rear	1
5	Q150B1030F31	六角头螺栓	Screw	4
6	Q40210F31	大垫圈	Washer	10
7	Q40310F31	弹簧垫圈	Spring washer	4
8	Q340B10F31	六角螺母	Nut	4
9	WG1642230121	左连接支架	Bracket - left	1
10	WG1642230122	右连接支架	Bracket - right	1
11	Q40206F31	大垫圈	Washer	6
12	Q2714816F31	十字槽盘头自攻螺钉	Screw	6
13	Q40006F31	小垫圈	Washer	36
14	Q150B0625F31	六角头螺栓	Screw	12
15	Q40106F31	平垫圈	Washer	12
16	Q40306F31	弹簧垫圈	Spring washer	32
17	Q2540830F31	十字槽沉头螺钉	Screw	8
18	WG1642230109	左防滑板	Antiskid plate -left	1
19	WG1642230110	右防滑板	Antiskid plate -right	1
20	Q33210F31	II型全金属六角锁紧螺母	Nut	4

1.06 中长驾驶室翼子板/Fender

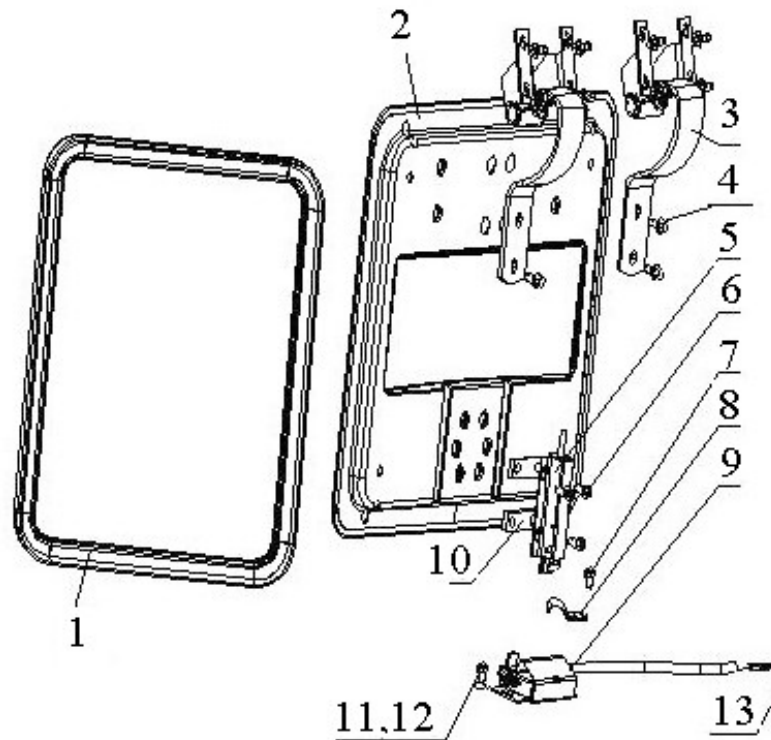
HW76&HW79



1.06 中长驾驶室翼子板/Fender

序号	零部件图号	名称	Part Name	数量
No.	Part No.			Qty
21	Q40110F31	平垫圈	Washer	4
22	Q340B06F31	I型六角螺母	Nut	10
23	Q150B0630F31	六角头螺栓	Screw	2
24	WG1642230041	前翼子板压条总成	Strip	2

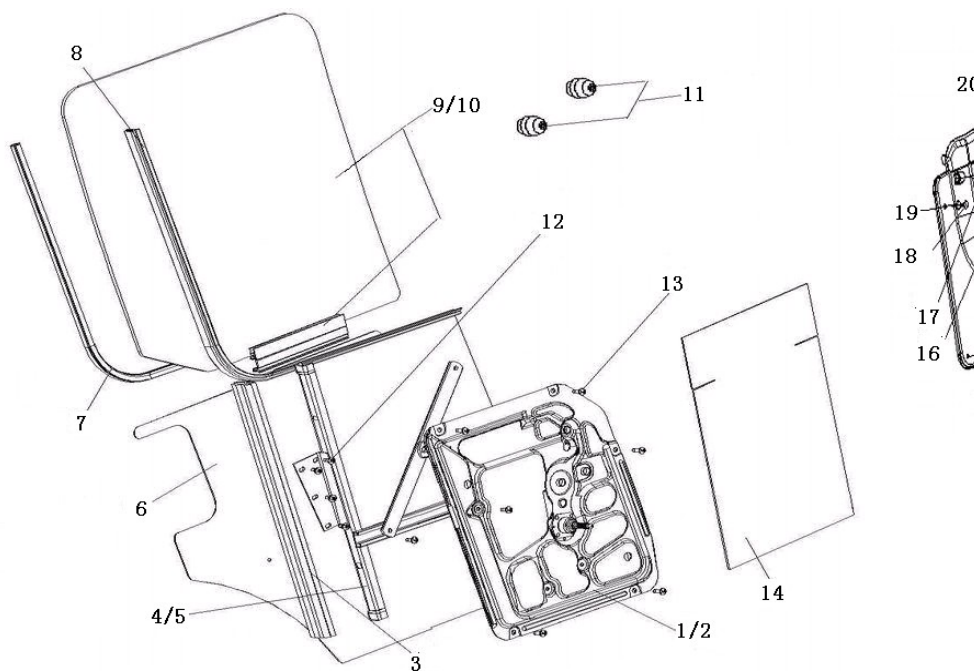
1.07 驾驶室工具箱/Tool Box



1.07 驾驶室工具箱/Tool Box

序号	零部件图号	名称	Part Name	数量
No.	Part No.			Qty
1	WG1642290006	工具箱密封条	Sealing	1
2	WG1642770006	顶窗盖板焊接总成	Cover ass.	1
3	WG1642290002	工具箱铰链总成	Hinge ass.	2
4	Q1840612	六角法兰面螺栓	Screw	12
5	WG1642290005	工具箱锁销总成	Lock pin ass.	1
6	Q218B0612	内六角圆柱头螺钉	Screw	4
7	Q218B0616	内六角圆柱头螺钉	Screw	2
8	Q68208	一端固定式单管夹片	Clip	1
9	WG1642290003	工具箱锁总成	Lock ass.	1
10	WG1642290004	垫板	Plate	2
11	Q2714816F31	十字槽盘头自攻螺钉	Screw	1
12	Q40205	大垫圈	Washer	1
13	WG1642290007	工具箱锁拉环	Lock ring	1

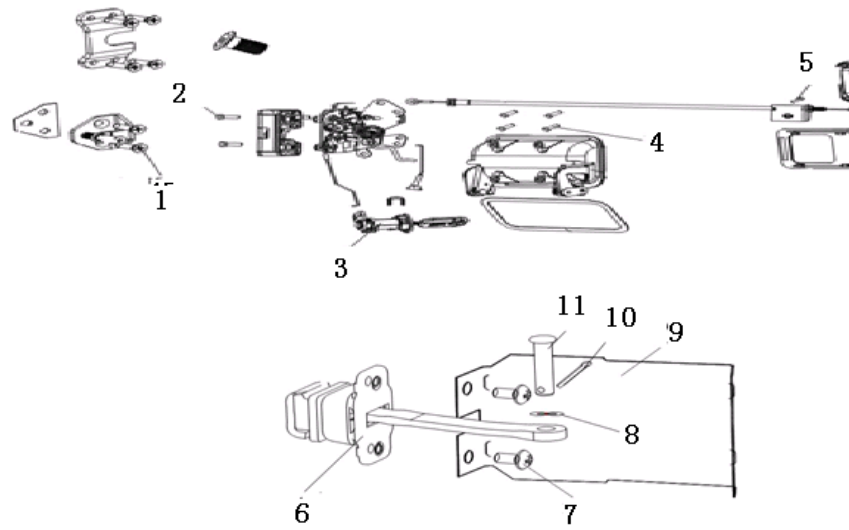
1.08 驾驶室车门附件/Door Accessories



1.08 驾驶室车门附件/Door Accessories

序号 No.	零部件图号 Part No.	名称	Part Name	数量 Qty
1	WG1642330003	左玻璃升降器总成	Window lifter -left	1
2	WG1642330004	右玻璃升降器总成	Window lifter -right	1
3	WG1642330015	滑槽密封条	Sealing	2
4	WG1642330009	左玻璃滑槽	Glass guide -left	1
5	WG1642330010	右玻璃滑槽	Glass guide -right	1
6	AZ1642330019	车门保护层	Protection	4
7	WG1642330013	外密封条	Sealing - outside	2
8	WG1642330011	内密封条	Sealing - inside	2
9	WG1642330060	左车门玻璃总成	Door glass -left	1
10	WG1642330061	右车门玻璃总成	Door glass -right	1
11	AZ1642930050	橡胶堵塞	Plug	2
12	Q2140610	十字槽盘头螺钉	Screw	4
13	Q2140612	十字槽盘头螺钉	Screw	18
14	AZ1642330051	薄膜	Plasticon	2
15	WG1642330001	把手	Handle	2
16	Q2140620	十字槽盘头螺钉	Screw	12
17	WG1642930007	螺钉罩盖	Cover	8
18	WG1642930006	塑料开尾铆钉2	Rivet	14
19	WG1642930005	塑料开尾铆钉1	Rivet	14
20	WG1642330020	门内护板总成-左门	Internal lining -left door	1
21	WG1642330040	门内护板总成-右门	Internal lining -right door	1
22	Q43108	轴用弹性挡圈	Ring	4

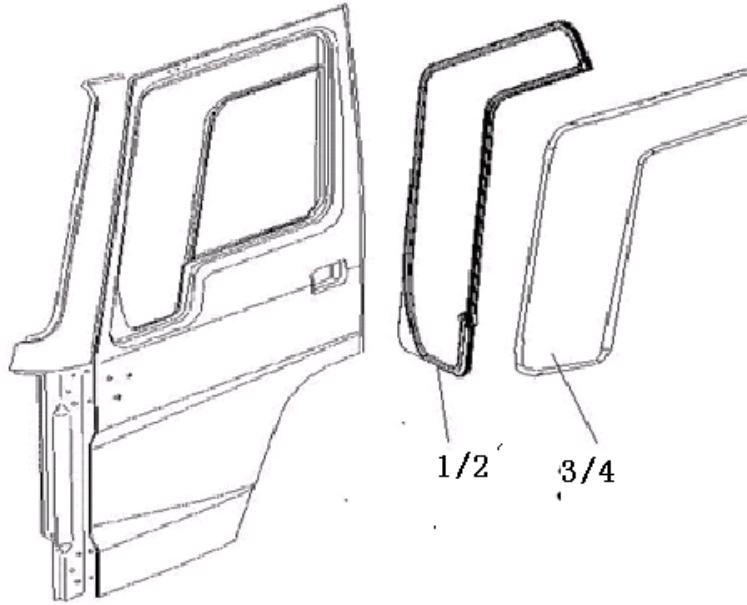
1.09 门锁/Door Lock



1.09 门锁/Door Lock

序号	零部件图号	名称	Part Name	数量
No.	Part No.			Qty
1	Q2540820	十字槽沉头螺钉	Screw	12
2	Q2540830	十字槽沉头螺钉	Screw	4
3	WG1642341010	门锁+油箱盖+点火锁芯总成	Lock ass. (door lock+fuel tank cover+startup key core)	1
	WG1642341010+001/2	左/右门锁芯+油箱盖+点火锁芯+钥匙	Door key core ass. (door key core+fuel tank cover+startup key core)	1
4	Q150B0616	六角头螺栓	Screw	4
5	Q150B0612	六角头螺栓	Screw	2
6	WG1642340026	限位拉带总成	Strip ass.	1
7	Q2140612	十字槽盘头螺钉	Screw	6
8	Q41806	波形垫片	Washer	4
9	WG1642340027	限位拉带固定板	Plate	1
10	Q5002526	开口销	Split pin	2
11	Q5100835	销轴	Shaft	2

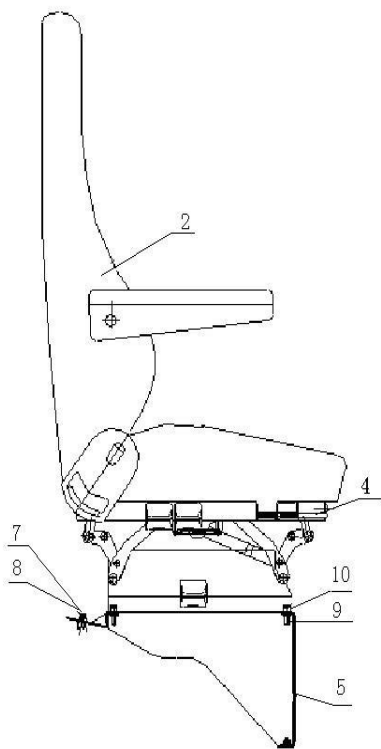
1.10 中长驾驶室角窗/Corner Window



1.10 中长驾驶室角窗/Corner Window

序号	零部件图号	名称	Part Name	数量
No.	Part No.			Qty
1	WG1642350001	左角窗玻璃密封条	Sealing -left	1
2	WG1642350002	右角窗玻璃密封条	Sealing -right	1
3	WG1642350003	左角窗玻璃	Glass -left	1
4	WG1642350004	右角窗玻璃	Glass -right	1

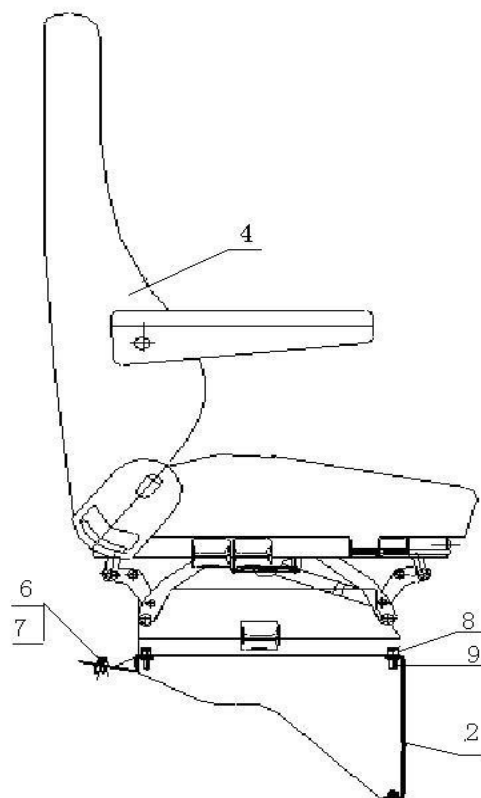
1.11 驾驶员座椅（高靠背）/Driver's seat



1.11 驾驶员座椅（高靠背）/Driver's seat

序号 No.	零部件图号 Part No.	名称	Part Name	数量 Qty
2	WG1642510005	HOWO左座椅总成	Driver's seat	1
4	WG1642510005+001	座椅气囊开关	Switch for seat airbag	1
5	WG1642510003	HOWO座椅座盒总成	Seat base	1
7	AZ1642930020	垫圈	Washer	4
8	Q341B10	1型六角螺母-细牙	Nut	4
9	Q40010	小垫圈	Washer	4
10	190003862130	内六角园柱头螺钉	Screw	4

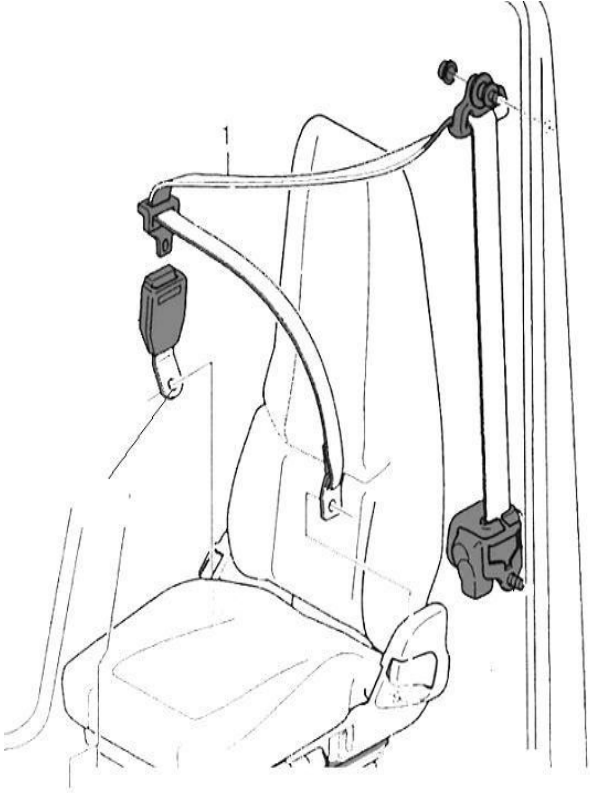
1.12 副驾驶员座椅（高靠背） /Co-driver's seat



1.12 副驾驶员座椅（高靠背） /Co-driver's seat

序号	零部件图号	名称	Part Name	数量
No.	Part No.			Qty
2	WG1642510003	HOWO座椅座盒总成	Seat base	1
4	WG1642510006	HOWO右座椅总成	Right seat	1
6	AZ1642930020	垫圈	Washer	4
7	Q341B10	1型六角螺母-细牙	Nut	4
8	Q40010	小垫圈	Washer	4
9	190003862130	内六角园柱头螺钉	Screw	4

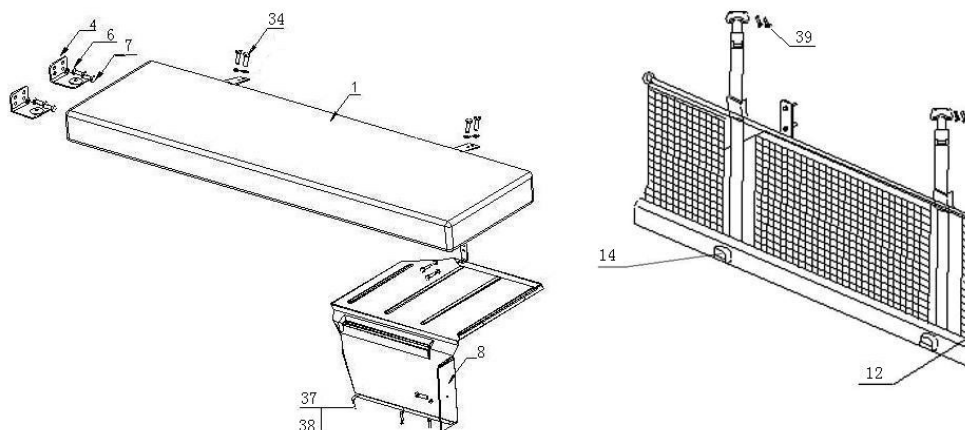
1.13 HOWO中长驾驶室安全带/Safety Belt



1.13 HOWO中长驾驶室安全带/Safety Belt

序号	零部件图号	名称	Part Name	数量
No.	Part No.			Qty
1	WG1642560010	HOWO中长驾驶室安全带	Safety belt	2

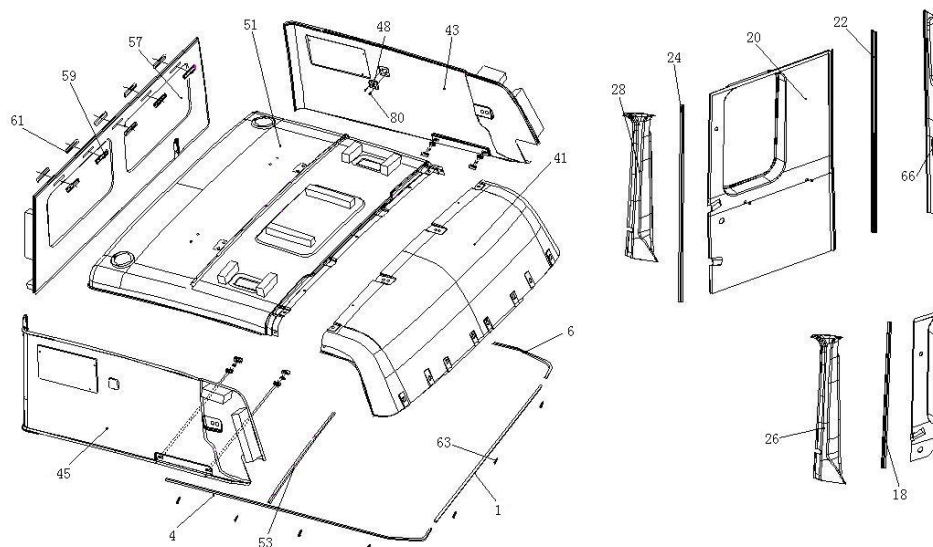
1.14 高顶驾驶室卧铺/Sleeper



1.14 高顶驾驶室卧铺/Sleeper

序号	零部件图号	名称	Part Name	数量
No.	Part No.			Qty
1	AZ1643570001	卧铺总成	Sleeper	1
4	WG1643570008	卧铺右支腿总成	Sleeper Support -right	2
6	Q150B0625	六角头螺栓	Screw	4
7	Q40006	小垫圈	Washer	4
8	WG1643570010	卧铺支撑总成	Sleeper support	1
10	Q2714225	十字槽盘头自攻螺钉	Screw	3
11	Q40004	小垫圈	Washer	3
12	WG1644570001	HOWO经济型上卧铺总成	Upper bed	1
14	WG1644570001+001	卧铺吊带卷扬器总成	Lift ass.	2
37	Q2714225F31	十字槽盘头自攻螺钉	Screw	3
38	Q40004F31	小垫圈	Washer	3
39	Q1460820F31	组合件	Combination screw	8

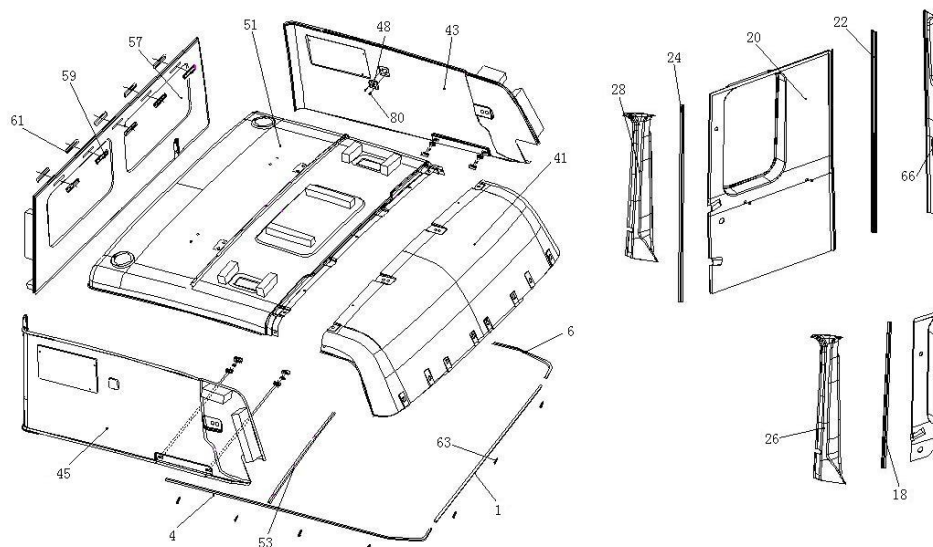
1.15 驾驶室内饰/Internal Lining



1.15 驾驶室内饰/Internal Lining

序号	零部件图号	名称	Part Name	数量
No.	Part No.			Qty
1	WG1642610032	前窗帘导轨总成	Guide for front curtain	1
4	WG1642610003	右窗帘导轨	Guide -right	1
6	WG1642610004	左窗帘导轨 (与右件对称)	Guide -left	1
10	190003172951	塑料开尾铆钉	Rivet	2
11	WG1644610007	阅读灯底座	Base for read-light	1
14	WG1642610007	左侧围内衬	Panelling -left	1
16	WG1642610008	左侧后围压条	Strap -left rear	1
18	WG1642610028	左侧围门框压条	Strap -left	1
20	WG1642610009	右侧围内衬	Panelling -right	1
22	WG1642610010	右侧后围压条	Strap -right rear	1
24	WG1642610029	右侧围门框压条	Strap -right	1
26	WG1642610011	左A立柱内护面	"A" pole panelling -left	1
28	WG1642610012	右A立柱内护面	"A" pole panelling -right	1
30	WG1642610013	车门密封条	Rubber profile for door	2
32	WG1642610019	拉带	Strap	1
36	WG1644610013	右角部装饰件	Panelling	1
38	WG1644610014	左角部装饰件 (与右件对称)	Panelling	1
41	WG1644610002	高顶前围内护面	Roof panelling	1
43	WG1644610003	高顶左内护面总成	Roof panelling -left	1
45	WG1644610004	高顶右内护面总成	Roof panelling -right	1

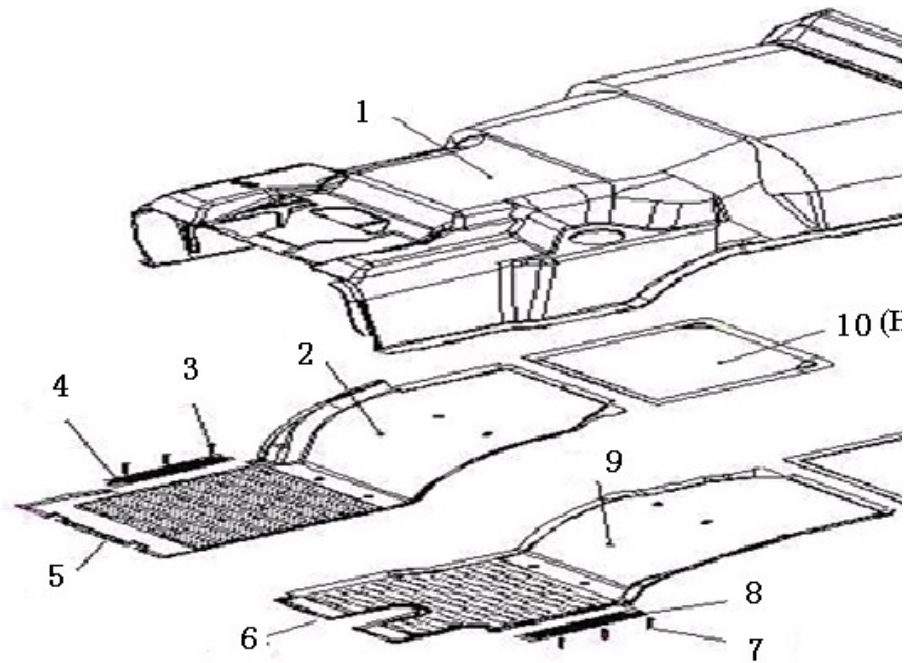
1.15 驾驶室内饰/Internal Lining



1.15 驾驶室内饰/Internal Lining

序号	零部件图号	名称	Part Name	数量
No.	Part No.			Qty
48	WG1644610007	阅读灯底座	Base for read-light	1
51	WG1644610005	高顶顶内护面	Roof panelling	1
53	WG1644610008	窗帘导轨 (高顶)	Guid for curtain	1
56	116000770023	挂衣钩 (灰色)	Hook	2
57	WG1644610006	高顶后围内护面	Roof panelling -rear	1
59	WG1642610021	出风口	Air nozzle	5
61	WG1642610022	限位片	Plate	5
63	Q2713519F31	十字槽盘头自攻螺钉	Screw	13
64	WG1644610011	后围内衬	Rear panelling	1
66	Q2713519F31	十字槽盘头自攻螺钉	Screw	2
74	Q2713519F31	十字槽盘头自攻螺钉	Screw	4
76	AZ1642610025	窗帘挂钩	Hook	30
77	WG1642610034	导轨限位挡块总成	Block	4
79	Q2713519F31	十字槽盘头自攻螺钉	Screw	8
80	Q2713519F31	十字槽盘头自攻螺钉	Screw	2
81	Q2713519F31	十字槽盘头自攻螺钉	Screw	7

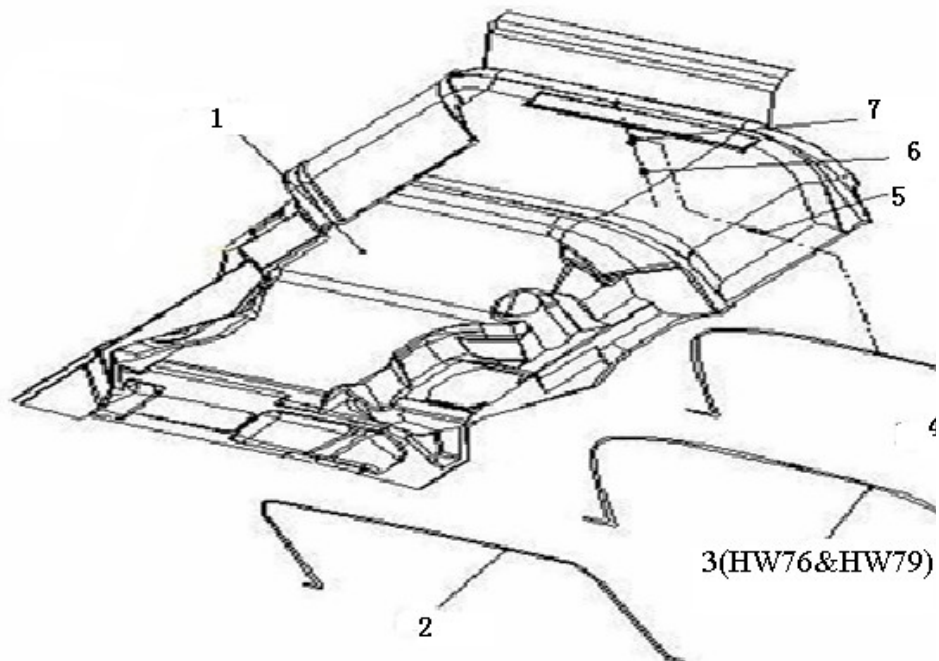
1.16 驾驶室地板垫/Floor Lining



1.16 驾驶室地板垫/Floor Lining

序号	零部件图号	名称	Part Name	数量
No.	Part No.			Qty
1	WG1642620005	发动机罩衬垫	Carpet for engine hood	1
2	WG1642620002	右地板垫	Floor lining -right	1
3	Q2744222F31	十字槽沉头自攻螺钉	Screw	20
4	WG1642620007	右门槛总成	Sill -right	1
5	WG1642620010	右隔热地板垫	Heat insulation lining -right	1
6	WG1642620013	左隔热地板垫	Heat insulation lining -left	1
7	Q2744222F31	十字槽沉头自攻螺钉	Screw	20
8	WG1642620006	左门槛总成	Sill -left	1
9	WG1642620011	左地板垫	Floor lining -left	1
10	WG1642620003	后地板垫	Floor lining -rear	2

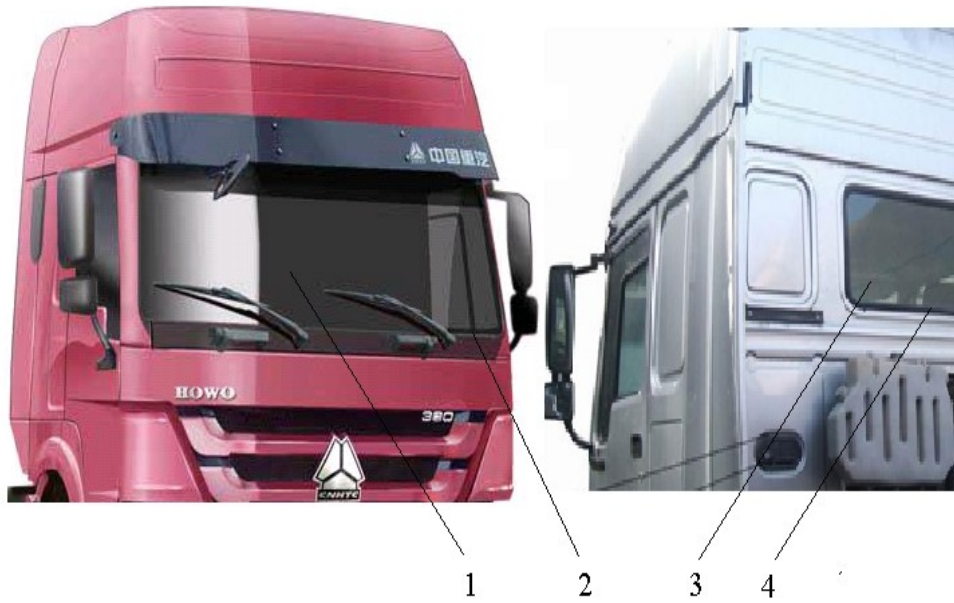
1.17 驾驶室隔音板/Sound Insulation Slab



1.17 驾驶室隔音板/Sound Insulation Slab

序号	零部件图号	名称	Part Name	数量
No.	Part No.			Qty
1	WG1642690001	隔热吸音垫	Sound Insulation Slab	1
2	WG1642690003	前支撑杆	Front support rod	1
3	WG1642690005	中后支撑杆	Middle rear support rod	1
4	WG1642690015	中后支撑杆II	Middle rear support rod	1
5	WG1642690006	橡胶垫	Rubber pad	1
6	Q2714819F31	十字槽盘头自攻螺钉	Screw	1
7	Q68610	单管夹子	Clip	1

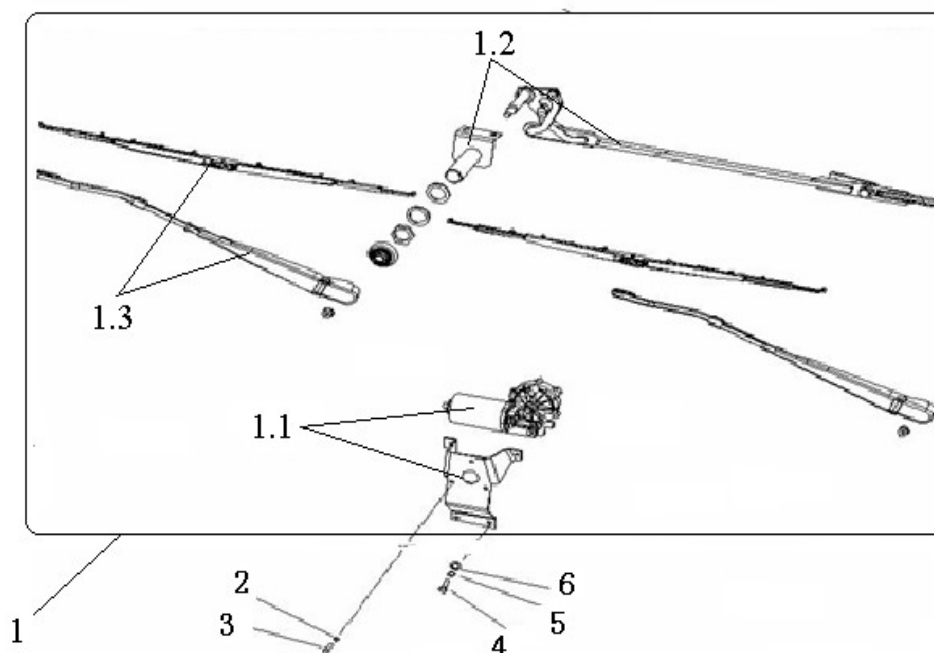
1.18 驾驶室玻璃/Windshield



1.18 驾驶室玻璃/Windshield

序号	零部件图号	名称	Part Name	数量
No.	Part No.			Qty
1	WG1642710001	前风窗玻璃	Windshield	1
2	WG1642710002	前风窗玻璃密封条	Sealing	1
3	WG1642710005	后窗玻璃	Rear glass	1
4	WG1642710006	后窗玻璃密封条	Sealing	1

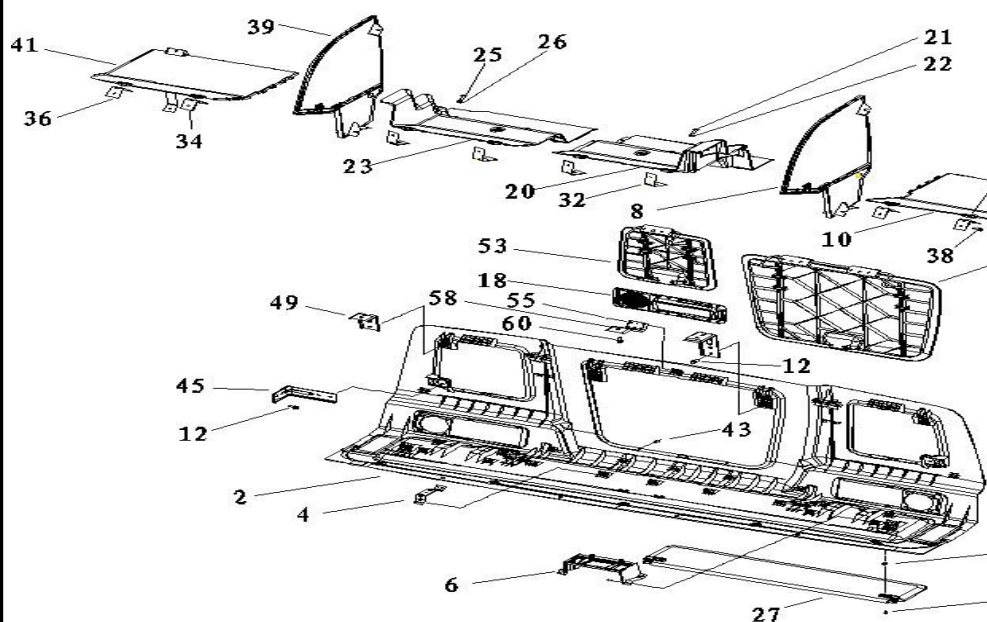
1.19 驾驶室刮水器/Wiper



1.19 驾驶室刮水器/Wiper

序号	零部件图号	名称	Part Name	数量
No.	Part No.			Qty
1	WG1642741001	驾驶室刮水器装置	Wiper ass.	1
1.1	WG1642741008	雨刮器电机及支架总成	Motor and bracket ass.	1
1.2	WG1642740009	连杆及支座总成	Rod and base ass.	1
1.3	WG1642740010	雨刮臂及刮片总成	Wiper arm and blade ass.	2
2	Q40306	弹簧垫圈	Spring washer	3
3	Q150B0616	六角头螺栓	Screw	3
4	Q150B0816	六角头螺栓	Screw	4
5	Q40308	弹簧垫圈	Spring washer	4
6	Q40208	大垫圈	Washer	4
7	Q150B0812	六角头螺栓	Screw	4
8	Q40308	弹簧垫圈	Spring washer	4
9	Q40108	平垫圈	Washer	4

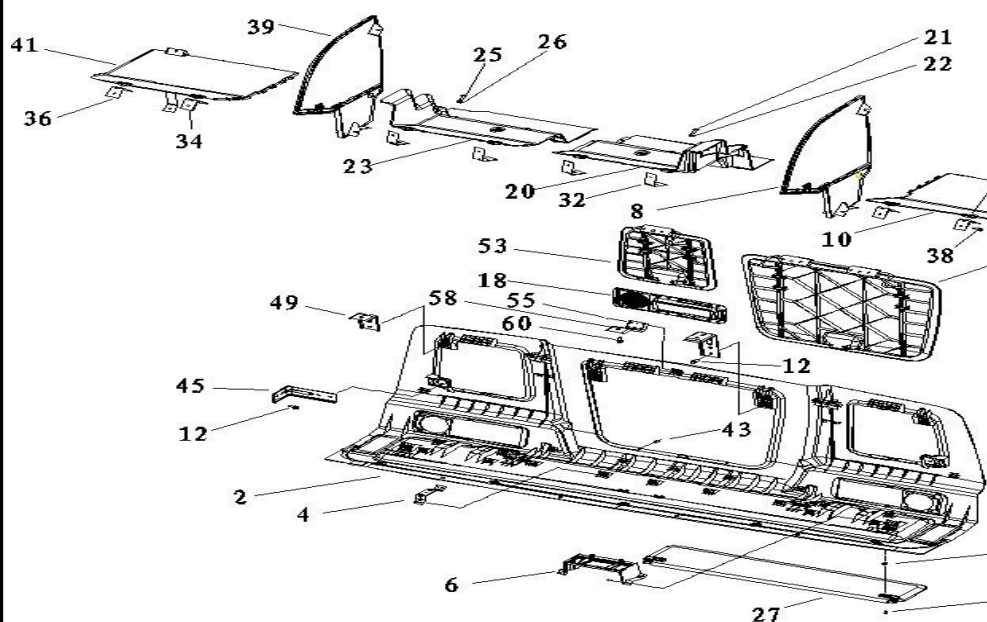
1.20 驾驶室上杂品箱/Upper Box



1.20 驾驶室上杂品箱/Upper Box

序号	零部件图号	名称	Part Name	数量
No.	Part No.			Qty
2	WG1644770102	驾驶室上杂品箱本体	Cover	1
4	WG1644770103	中隔板支架总成	Bracket	5
6	WG1644770105	CD机支架总成	Bracket	1
8	WG1644770108	左垂直隔板总成	Plate	1
10	WG1644770117	左隔板总成	Plate	1
12	Q1460825	组合件	Combination screw	10
13	Q150B0620	六角头螺栓	Screw	5
14	Q40206	大垫圈	Washer	5
15	Q40306	弹簧垫圈	Spring washer	5
16	WG1644770140	左侧CD机面板 (左置车用)	Plate	1
18	WG1644770141	右侧CD机面板 (左置车用)	Plate	1
20	AZ1644770144	中间隔板 (左)	Plate	1
21	Q150B0620	六角头螺栓	Screw	7
22	Q40206	大垫圈	Washer	7
23	WG1644770145	中间隔板 (右)	Plate	1
25	Q150B0620	六角头螺栓	Screw	6
26	Q40206	大垫圈	Washer	6
27	WG1644770146	驾驶室遮阳板总成	Sun visor	2
29	WG1642930009	卡簧螺母	Nut	8
31	Q2714825	十字槽盘头自攻螺钉	Screw	8

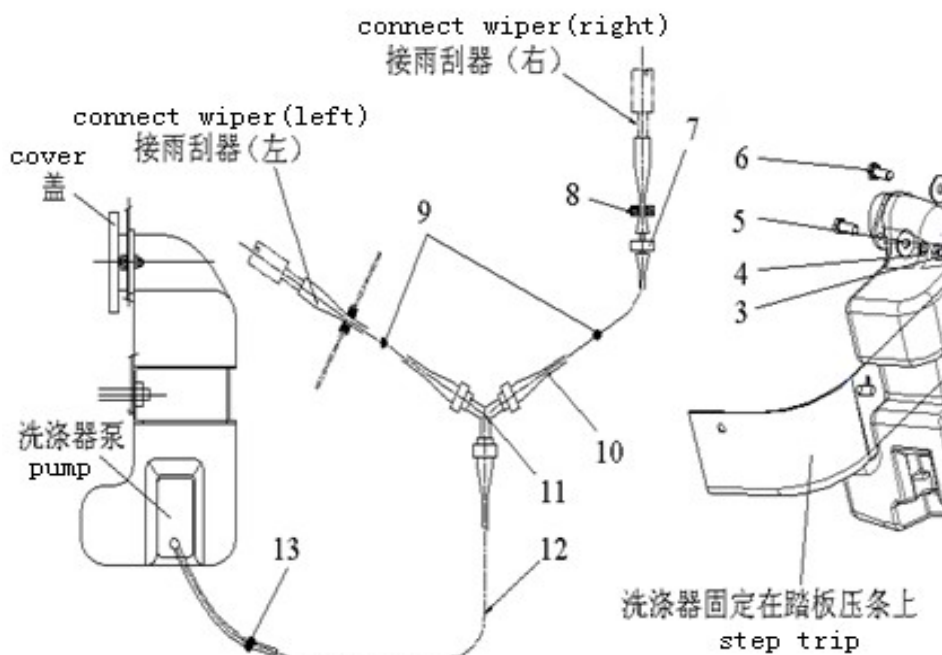
1.20 驾驶室上杂品箱/Upper Box



1.20 驾驶室上杂品箱/Upper Box

序号	零部件图号	名称	Part Name	数量
No.	Part No.			Qty
32	WG1644770149	中间支架总成	Bracket	4
34	WG1644770150	两侧支架总成	Bracket	2
36	WG1644770155	两侧支架总成 (外)	Bracket	2
38	Q1460620	组合件	Combination screw	16
39	WG1644770116	右垂直隔板总成	Plate	1
41	WG1644770120	右隔板总成	Plate	1
43	WG1644770122	橡胶缓冲块	Bumper	6
45	WG1644770123	主支架总成I	Bracket	4
47	WG1644770127	中间箱盖总成	Cover	1
49	WG1644770125	主支架总成II	Bracket	2
51	WG1644770135	左箱盖总成	Cover	1
53	WG1644770138	右箱盖总成	Cover	1
55	Q2714216	十字槽盘头自攻螺钉	Screw	20
56	Q2714238	十字槽盘头自攻螺钉	Screw	12
57	Q40205	大垫圈	Washer	12
58	WG1644770158	主支架III	Bracket	1
60	Q1460825	组合件	Combination screw	1
61	WG1644771055	海绵垫	Sponge plate	2

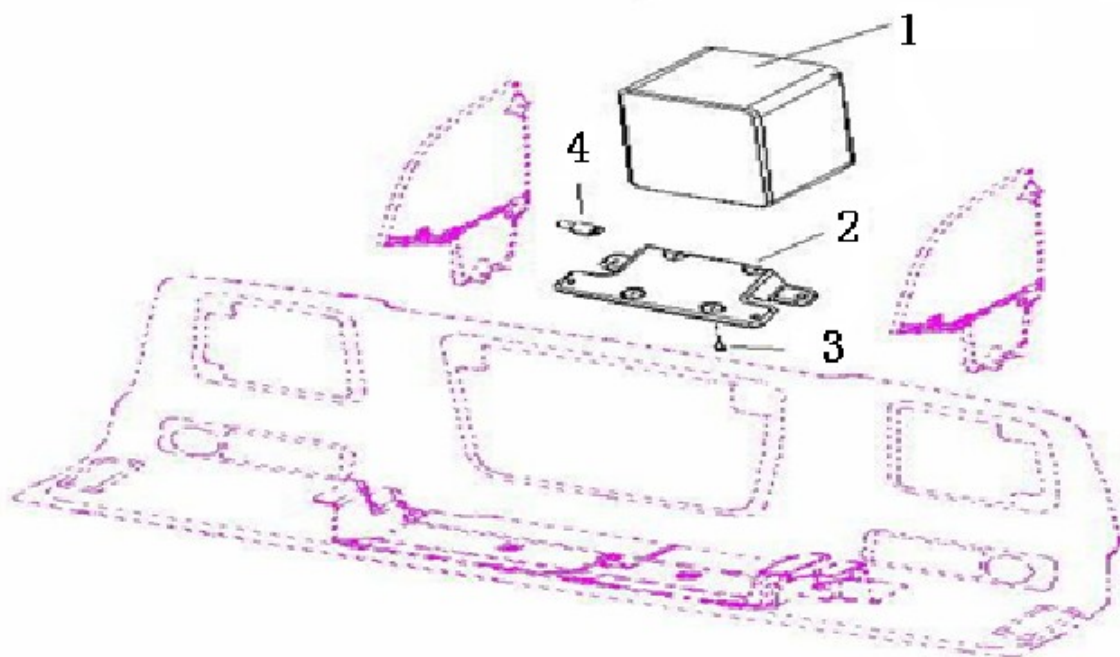
1.21 驾驶室风窗洗涤器/Windscreen Washing Equipm



1.21 驾驶室风窗洗涤器/Windscreen Washing Equipm

序号	零部件图号	名称	Part Name	数量
No.	Part No.			Qty
1	WG1642860011	风窗洗涤器总成	Washing Equipment	1
1.1	WG1642860011+001	水泵	Pump	1
2	WG1642861010	风窗洗涤器容器支架	Bracket	1
3	Q340B06	I型六角螺母	Nut	2
4	Q40306	弹簧垫圈	Spring washer	2
5	Q40206	大垫圈	Washer	2
6	Q150B0620	六角头螺栓	Screw	2
7	AZ1642860007	过板护圈	Protect ring	2
8	AZ1600860121	二通接头	Nozzle	1
9	Q68206	一端固定式单管夹片	Clip	2
10	AZ1642860003	软管I	Hose	1
11	116000770121	V型管接头	V-shape connector	1
12	WG1642861003	软管I	Hose	1
13	190003171697	塑料紧箍带	Fastener	5
14	Q150B0820	六角头螺栓	Screw	2

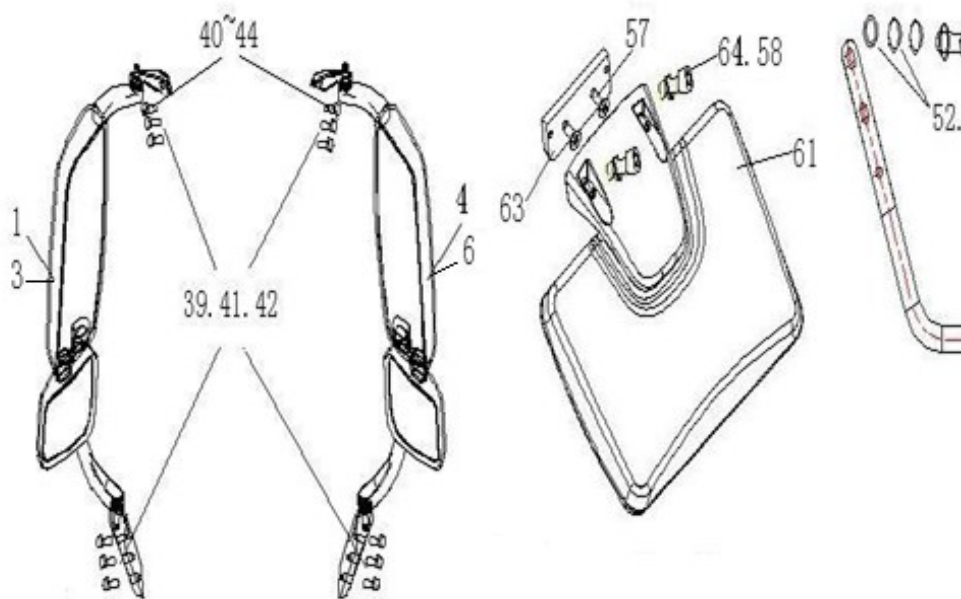
1.22 驾驶室电冰箱/Refrigeratory



1.22 驾驶室电冰箱/Refrigeratory

序号	零部件图号	名称	Part Name	数量
No.	Part No.			Qty
1	WG1614760001	冰箱总成	Refrigeratory	1
2	WG1644770147	冰箱支架	Bracket	1
3	Q150B0650	六角头螺栓	Screw	8
4	WG9100580142	24V点烟器	Cigarette light	2

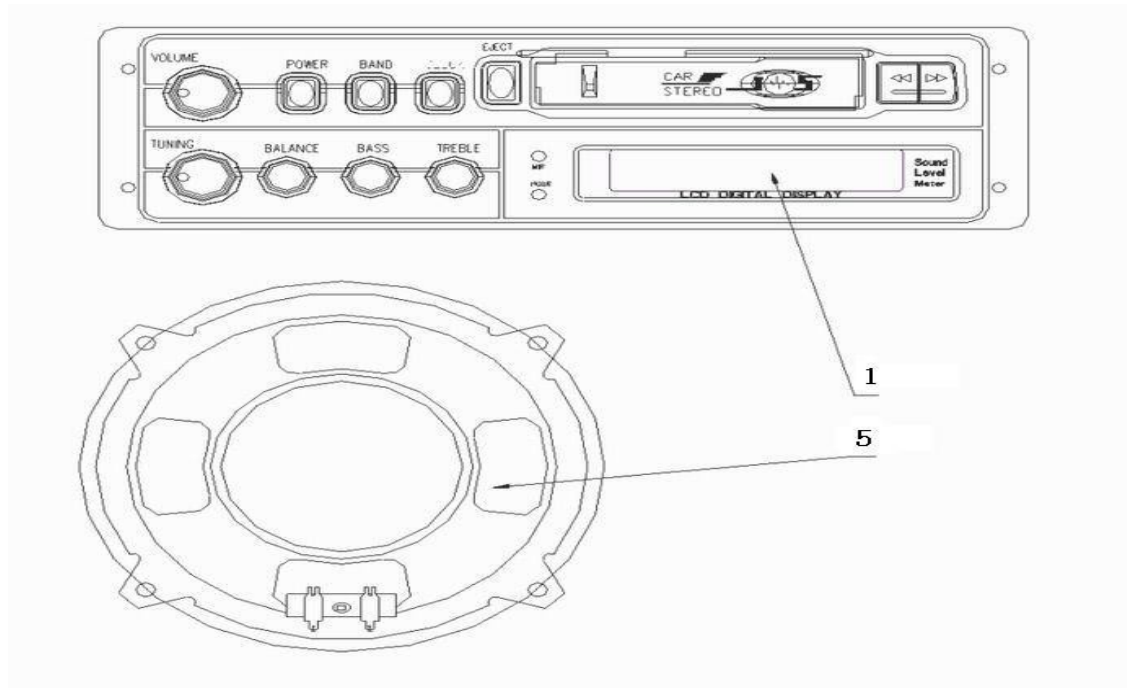
1.23 外后视镜及下视镜装置/View Mirror



1.23 外后视镜及下视镜装置/View Mirror

序号	零部件图号	名称	Part Name	数量
No.	Part No.			Qty
1	WG1642770001	HOWO车外左后视镜	Rear view mirror -left	1
3	WG1642770021+001	HOWO车外左后视镜支架座	Bracket-left	1
4	WG1642770003	HOWO车外右后视镜	Rear view mirror -right	1
6	WG1642770023+001	HOWO车外右后视镜支架座	Bracket -right	1
39	Q2140630F31	十字槽盘头螺钉	Screw	10
40	Q2140625F31	十字槽盘头螺钉	Screw	2
41	Q40306F31	弹簧垫圈	Spring washer	12
42	Q40106F31	平垫圈	Washer	6
43	Q40206F31	大垫圈	Washer	6
44	Q340B06F31	I型六角螺母	Nut	2
48	WG1662770010	下视镜总成	Bottom view mirror	1
50	WG1644770050	下视镜支架总成	Bracket-bottom	1
52	Q340B08F31	I型六角螺母	Nut	2
53	Q40208F31	大垫圈	Washer	4
54	Q150B0825F31	六角头螺栓	Screw	2
55	Q40308F31	弹簧垫圈	Spring washer	2
57	Q2140625F31	十字槽盘头螺钉	Screw	2
58	Q40306F31	弹簧垫圈	Spring washer	12
61	WG1642770099	HOWO补盲镜总成	View mirror	1
63	AZ1642770097	底板	Plate	1
64	Q218B0620F31	内六角园柱头螺钉	Screw	2
65	WG1600770007	路面镜总成	Road mirror	1

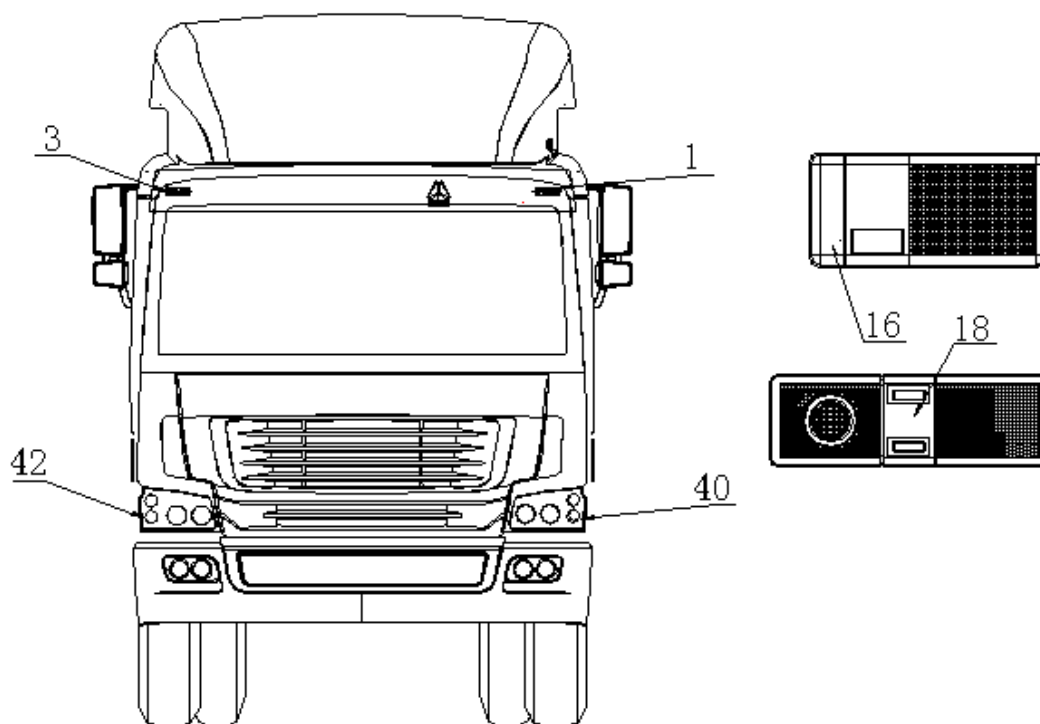
1.24 HOWO用MP3汽车收音机/MP3 radio



1.24 HOWO用MP3汽车收音机/MP3 radio

序号	零部件图号	名称	Part Name	数量
No.	Part No.			Qty
1	WG9725780001	MP3汽车收音机	MP3 radio	1
3	WG9725780002	馈线 (2m)	Wire	1
5	WG9725780004	扬声器 (4寸)	Loudspeaker	2
7	Q2714216	十字槽盘头自攻螺钉	Screw	8
8	Q40004	小垫圈	Washer	8

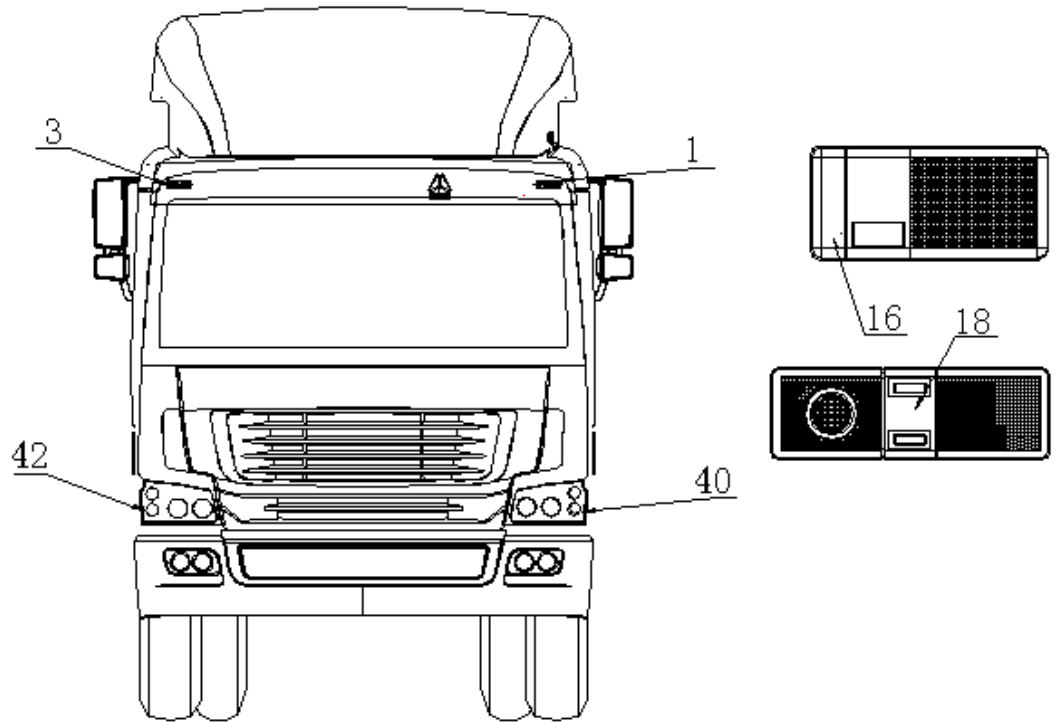
1.25 HOWO长驾驶室电器设备/Electric Equipment



1.25 HOWO长驾驶室电器设备/Electric Equipment

序号	零部件图号	名称	Part Name	数量
No.	Part No.			Qty
1	WG9725796005	左前示廓灯	End outline marker lamps-left	1
3	WG9725796008	右前示廓灯	End outline marker lamps-right	1
5	WG9725796006	后示廓灯	End outline marker lamps-rear	2
10	190003699563	簧片螺母	Nut	4
11	WG9719790001	门灯开关	Switch for door lamp	2
14	190003179028	穿线护套	Protect sleeve	100
15	190003179028	穿线护套	Protect sleeve	100
16	WG9719790002	驾驶室内照明灯	Lamp	4
18	WG9719790004	阅读灯	Lamp	2
21	AZ9725778004	高顶驾驶室杂品箱电线束	Wireness	1
22	AZ9725778005	高顶驾驶室顶蓬电线束	Wireness	1
23	Q41205	外锯齿锁紧垫圈	Washer	2
24	AZ9725778003	加长驾驶室底部电线束	Wireness	1
29	Q40106	平垫圈	Washer	4
30	Q40306	弹簧垫圈	Spring washer	4
31	Q340B06	I型六角螺母	Nut	4
33	Q2713519F31	十字槽盘头自攻螺钉	Screw	8
34	Q2714216F31	十字槽盘头自攻螺钉	Screw	4
35	Q2140516F31	十字槽盘头螺钉	Screw	1
38	Q2764816F31	十字槽半沉头自攻螺钉	Screw	2

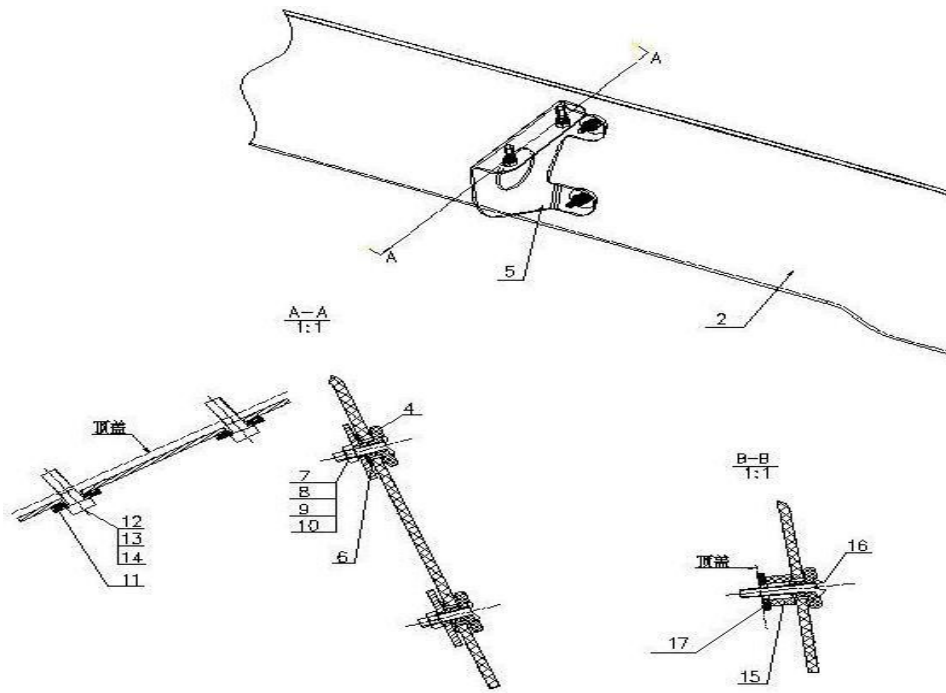
1.25 HOWO长驾驶室电器设备/Electric Equipment



1.25 HOWO长驾驶室电器设备/Electric Equipment

序号	零部件图号	名称	Part Name	数量
No.	Part No.			Qty
39	Q2714216F31	十字槽盘头自攻螺钉	Screw	4
40	WG9925720012	侧转向灯(左)	Side steering lamp -left	1
42	WG9925720013	侧转向灯(右)	Side steering lamp -right	1
44	WG9725720007	侧转向灯线束支架	Bracket	6
46	190003171697	塑料紧箍带	Fastener	12

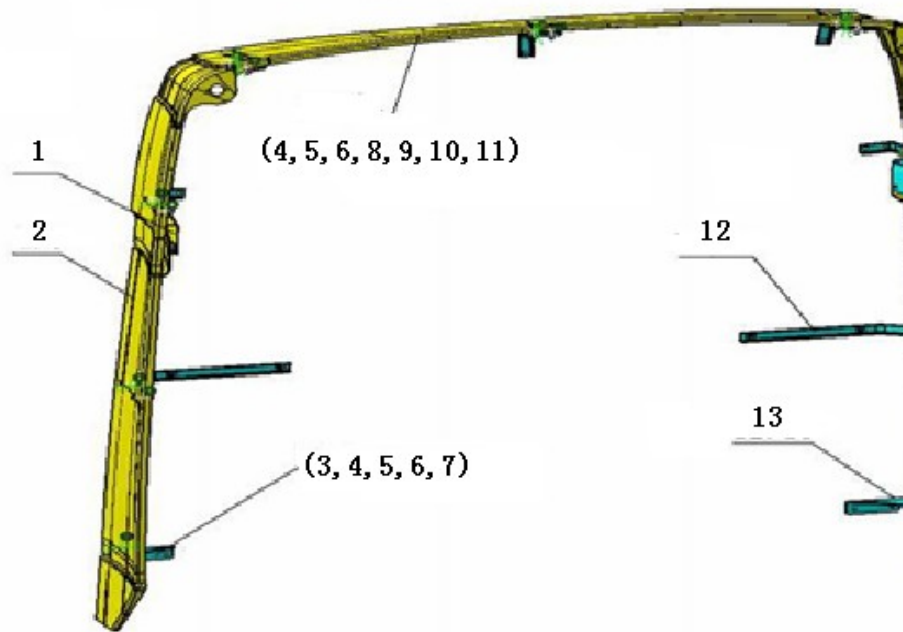
1.26 高顶驾驶室遮阳罩/Sun Visor



1.26 高顶驾驶室遮阳罩/Sun Visor

序号	零部件图号	名称	Part Name	数量
No.	Part No.			Qty
2	WG1644870002	遮阳罩	Sun visor	1
4	AZ1608870008	异型垫片	Spacer	6
5	AZ1644870003	支架	Bracket	2
6	AZ1642870043	橡胶垫	Rubber cushion	4
7	Q2140625	十字槽盘头螺钉	Screw	4
8	Q40206	大垫圈	Washer	4
9	Q40306	弹簧垫圈	Spring washer	4
10	Q340B06	I型六角螺母	Nut	4
11	AZ1672870121	橡胶垫	Rubber cushion	4
12	Q150B0825	六角头螺栓	Screw	4
13	Q40208	大垫圈	Washer	4
14	Q40308	弹簧垫圈	Spring washer	4
15	AZ1644870005	塑料间隔套筒	Sleeve	2
16	Q2140645	十字槽盘头螺钉	Screw	2
17	AZ1672870121	橡胶垫	Rubber cushion	2

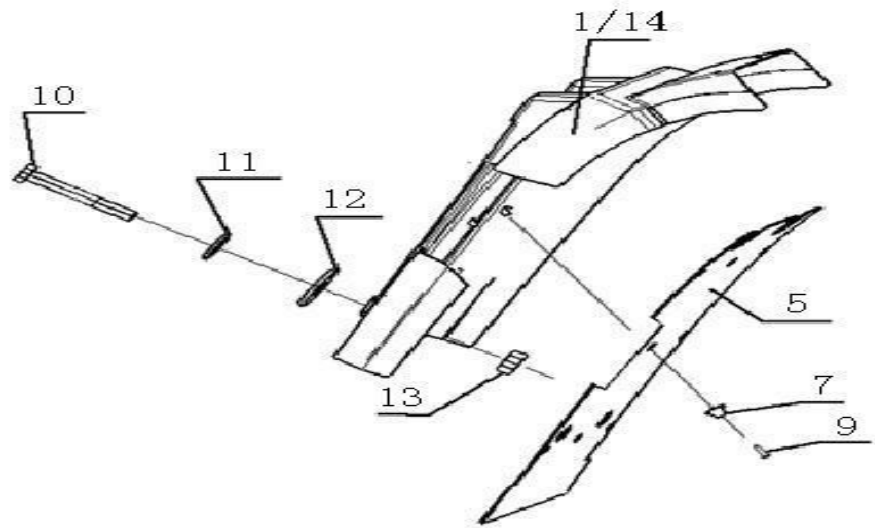
1.27 驾驶室导流装置/Wing System



1.27 驾驶室导流装置/Wing System

序号	零部件图号	名称	Part Name	数量
No.	Part No.			Qty
1	WG1644870013	上支架 (左)	Upper bracket -left	1
2	WG1644870052	下导流板 (左)	Wind sheet -left bottom	1
3	WG1644870018	下支架 (左)	Bottom bracket -left	1
4	Q150B0820	六角头螺栓	Screw	40
5	Q40208	大垫圈	Washer	40
6	Q40308	弹簧垫圈	Spring washer	40
7	Q340B08	1型六角螺母	Nut	4
8	WG1644870016	上导流板	Wind sheet -upper	1
9	WG1644870017	上导流板侧支架	Bracket	4
10	WG1644870020	上导流板中支架	Bracket	1
11	WG1644870021	密封垫	Joint	5
12	WG1644870014	支架 (中)	Bracket	2
13	WG1644870015	下支架 (右)	Bottom bracket -right	1
14	WG1644870051	带装饰栅格的右下导流板	Wind sheet -right bottom	1
15	WG1644870019	上支架 (右)	Upper bracket -right	1

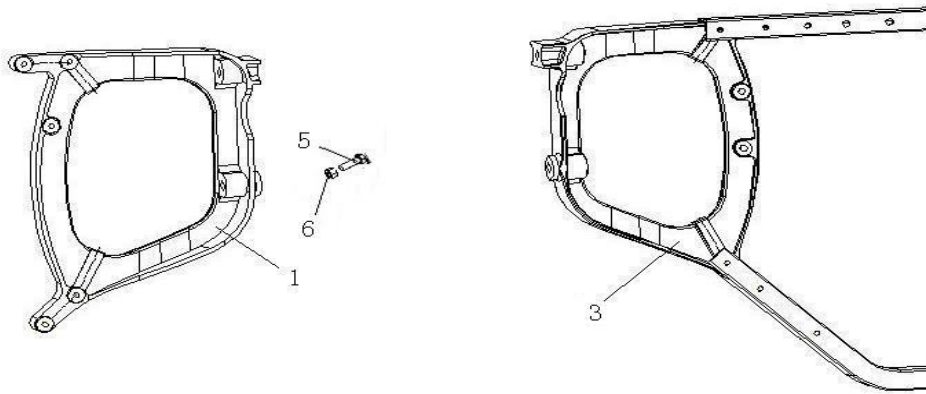
1.28 前轮后翼子板/Rear Fender



1.28 前轮后翼子板/Rear Fender

序号	零部件图号	名称	Part Name	数量
No.	Part No.			Qty
1	WG1642230103	左后翼子板	Rear Fender -left	1
5	WG1642230111	后翼子板缓冲衬层	Pad	2
7	WG1642230008	垫圈	Washer	18
9	Q2714216	十字槽盘头自攻螺钉	Screw	18
10	Q150B0860	六角头螺栓	Screw	8
11	Q40208	大垫圈	Washer	8
12	Q40308	弹簧垫圈	Spring washer	8
13	Q340B08	1型六角螺母	Nut	8
14	WG1642233001	右后翼子板	Rear Fender -right	1

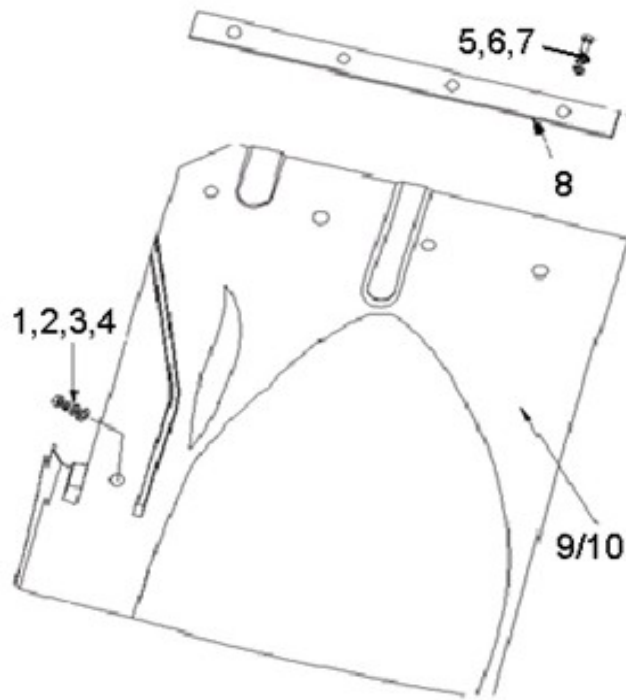
1.29 后翼子板支架/Bracket for Rear Fender



1.29 后翼子板支架/Bracket for Rear Fender

序号	零部件图号	名称	Part Name	数量
No.	Part No.			Qty
1	WG9719930313	左前支架总成	Bracket - left	1
3	WG9719930315	右前支架总成	Bracket - right	1
5	Q150B16100	六角头螺栓	Screw	4
6	Q33216	自锁螺母	Nut	4

1.30 后挡泥板/Rear Mudguard



1.30 后挡泥板/Rear Mudguard

序号	零部件图号	名称	Part Name	数量
No.	Part No.			Qty
1	Q40210F31	大垫圈	Washer	10
2	Q40206F31	大垫圈	Washer	36
3	Q150B0625F31	六角头螺栓	Screw	12
4	Q340B06F31	I型六角螺母	Nut	10
5	Q150B0820F31	六角头螺栓	Screw	8
6	Q40208F31	大垫圈	Washer	8
7	Q40308F31	弹簧垫圈	Spring washer	8
8	AZ1641230027	挡泥板用压条	Strip	2
9	WG1641230025	左前挡泥板	Mudguard -left	1
10	WG1641230026	右前挡泥板	Mudguard -right	1

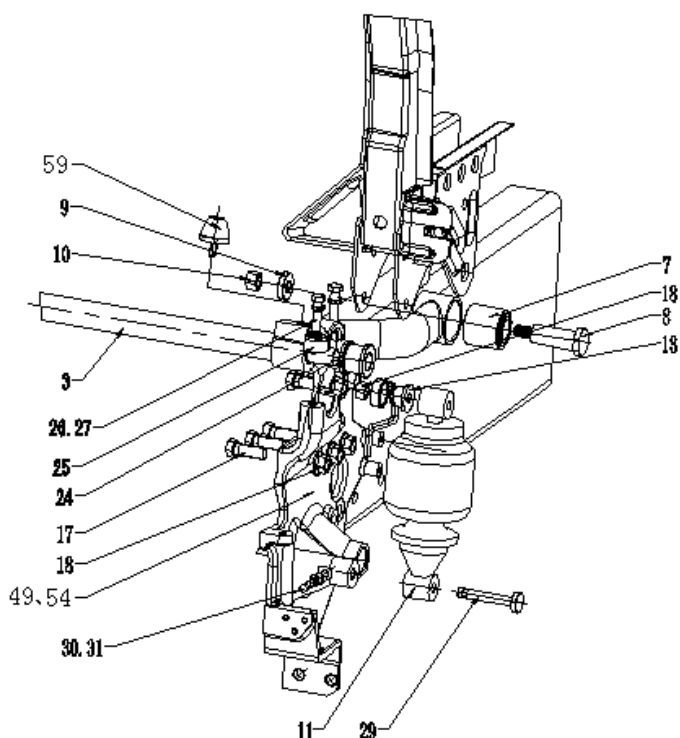
1.31 驾驶室通用件/Common Parts



1.31 驾驶室通用件/Common Parts

序号	零部件图号	名称	Part Name	数量
No.	Part No.			Qty
1	WG1642930001	通风罩	Cover	2
2	WG1642930002	通风罩密封条	Sealing	2

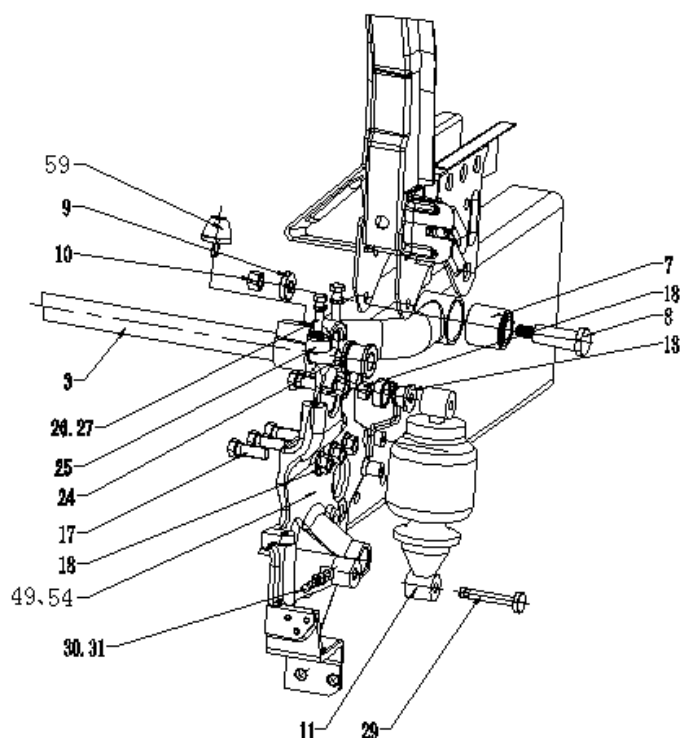
1.32 HOWO长驾驶室前悬置/Cab Front Support



1.32 HOWO长驾驶室前悬置/Cab Front Support

序号	零部件图号	名称	Part Name	数量
No.	Part No.			Qty
2	AZ1642430219	驾驶室翻转轴总成	Rotating shaft	1
3	AZ1642430220	驾驶室翻转轴焊接总成	Rotating shaft	1
7	AZ1642430061	橡胶衬套	Bush	2
8	AZ1642430071	螺栓	Screw	2
10	190003888459	自锁螺母	Nut	2
11	WG1642430285	前悬减振器总成 (螺旋弹簧)	Shock absorber	2
13	AZ1642430265	T型衬套	Bush	2
16	AZ1642430231	左前支架	Bracket - left	1
17	Q151B1645	六角头螺栓	Screw	3
18	190003888459	自锁螺母	Nut	3
19	AZ1642430232	右前支架 (与左件对称)	Bracket - right	1
20	Q151B1645	六角头螺栓	Screw	7
21	190003888459	自锁螺母	Nut	7
22	Q151B1450	六角头螺栓	Screw	3
23	190003888458	自锁螺母	Nut	3
24	AZ1642430263	尼龙衬套	Bush	2
25	AZ1642430235	盖板	Cover	2
26	Q40312	弹簧垫圈	Spring washer	4
27	Q150B1245	六角头螺栓	Screw	4
28	AZ1642430083	限位块总成	Limited block	2

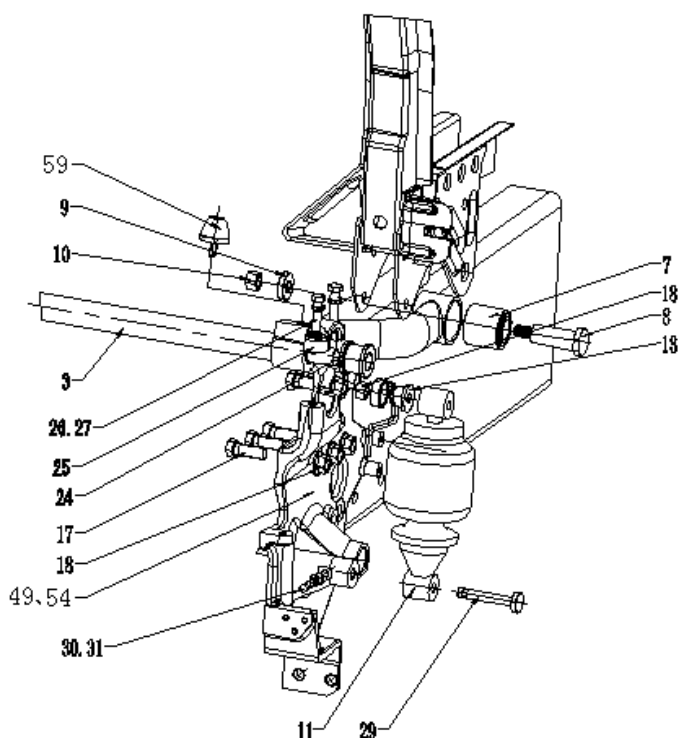
1.32 HOWO长驾驶室前悬置/Cab Front Support



1.32 HOWO长驾驶室前悬置/Cab Front Support

序号	零部件图号	名称	Part Name	数量
No.	Part No.			Qty
29	AZ1642430239	销轴	Shaft	2
30	Q2861030	定位螺钉	Screw	2
31	Q340B10	六角螺母	Nut	2
33	AZ1642430263	尼龙衬套	Bush	2
36	Q340B10	六角螺母	Nut	2
38	Q151B1645	六角头螺栓	Screw	7
39	Q2861030	定位螺钉	Screw	2
40	AZ1642430239	销轴	Shaft	2
41	Q150B1245	六角头螺栓	Screw	4
43	AZ9003963001	滑脂嘴总成 (Q700B06)	Grease nozzle	2
46	WG1642430072	异形垫圈	Washer	2
47	Q1841490	六角法兰面螺栓	Screw	2
48	Q33014	自锁螺母	Nut	2
49	AZ1642439231	左前支架总成	Bracket - left	1
50	AZ1642430231	左前支架	Bracket - left	1
51	AZ1642430235	盖板	Cover	1
52	Q40312	弹簧垫圈	Spring washer	2
53	Q151C1245	六角头螺栓	Screw	2
54	AZ1642439232	右前支架总成 (与左件对称)	Bracket - right	1
55	AZ1642430232	右前支架 (与左件对称)	Bracket - right	1

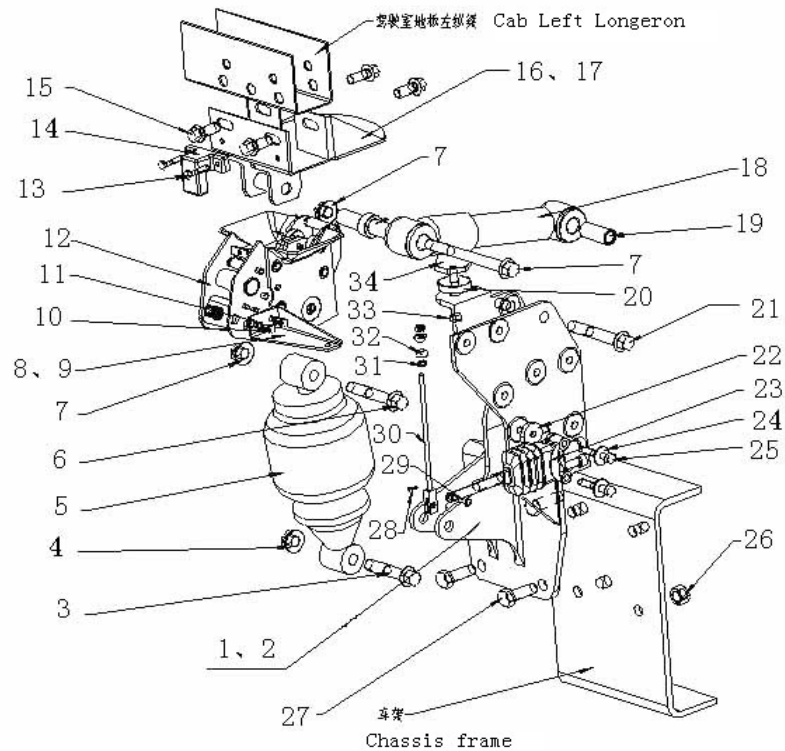
1.32 HOWO长驾驶室前悬置/Cab Front Support



1.32 HOWO长驾驶室前悬置/Cab Front Support

序号	零部件图号	名称	Part Name	数量
No.	Part No.			Qty
56	AZ1642430235	盖板	Cover	1
57	Q40312	弹簧垫圈	Spring washer	2
58	Q151C1245	六角头螺栓	Screw	2
59	AZ1642430084	限位块总成	Limited block	2
60	WG1642430268	调整垫片	Adjusting washer	3
62	WG1642430082	限位块垫圈	Washer	2

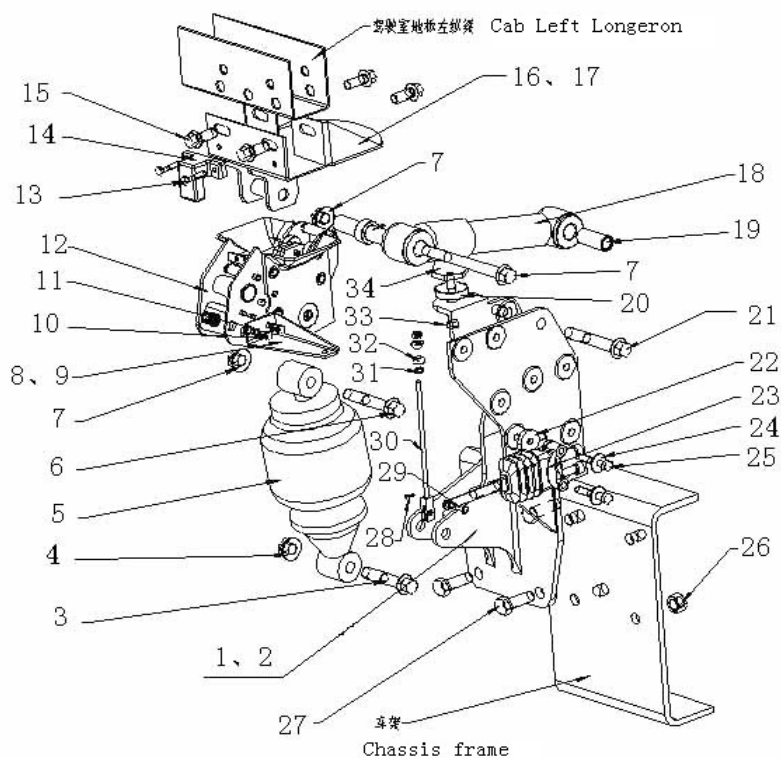
1.33 中长驾驶室后空气悬架/Cab Rear Air Support



1.33 中长驾驶室后空气悬架/Cab Rear Air Support

序号 No.	零部件图号 Part No.	名称	Part Name	数量 Qty
1	AZ1642440011	左下支架	Bracket - lower left	1
2	AZ1642440012	右下支架 (与左件对称)	Bracket - lower right	1
3	Q1841480	六角法兰面螺栓	Screw	2
4	Q33014	自锁螺母	Nut	2
5	WG1642440085	后悬减振器总成	Shock absorber	2
6	Q1841480	六角法兰面螺栓	Screw	2
7	Q33014	自锁螺母	Nut	4
8	WG1642440055	左推杆支架	Bracket - left	1
9	WG1642440056	右推杆支架	Bracket - right	1
10	Q150B0610	六角头螺栓	Screw	4
11	Q40306	弹簧垫圈	Spring washer	4
12	WG1642440101	配空气弹簧液压锁总成	Lock ass.	2
12	WG1642440102	配空气弹簧液压锁总成	Lock ass.	2
13	Q1460645	组合件	Combination screw	4
14	WG1642440052	驾驶室锁止信号开关	Switch - locking signal	2
15	Q1841230	六角法兰面螺栓	Screw	8
16	WG1642440040	左上支架总成	Bracket - upper left	1
17	WG1642440041	右上支架总成	Bracket - upper right	1
18	AZ1642440021	横向稳定减振器总成	Shock absorber	2
18	WG1642440021	横向稳定减振器总成	Shock absorber	2
19	WG1642440032	衬套II	Bush	2

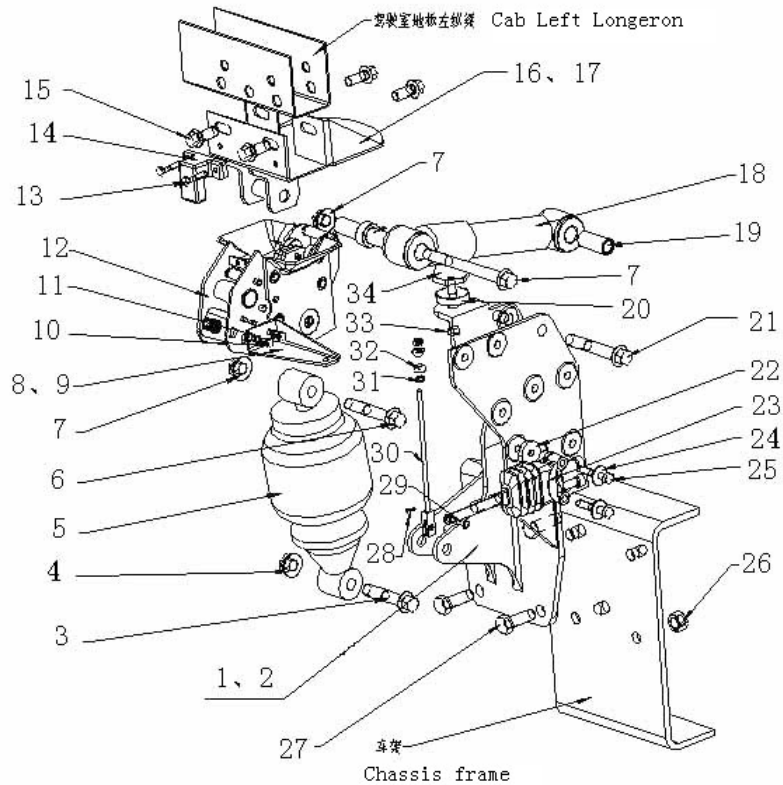
1.33 中长驾驶室后空气悬架/Cab Rear Air Support



1.33 中长驾驶室后空气悬架/Cab Rear Air Support

序号	零部件图号	名称	Part Name	数量
No.	Part No.			Qty
20	WG1642430082	限位块垫圈	Washer	2
21	Q18414110	六角法兰面螺栓	Screw	2
22	AZ1642440035	垫板	Plate	2
23	WG1642440051	高度控制阀总成	levelling valve	2
24	Q40208	大垫圈	Washer	4
25	Q150B0855	六角头螺栓	Screw	4
26	190003888458	自锁螺母	Nut	8
27	Q151B1450	六角头螺栓	Screw	8
28	Q5002012	开口销	Split pin	2
29	Q5100614	销轴	Shaft	2
30	WG1642440060	推杆总成II	Push rod	2
31	Q340B06	I型六角螺母	Nut	8
32	AZ1642430036	半球垫片	Washer	4
33	Q340B10	六角螺母	Nut	2
34	WG1642430081	限位块总成	Limited block	2
35	AZ1642430081	限位块总成	Limited block	1
36	Q40310	弹簧垫圈	Spring washer	2
37	Q33014	自锁螺母	Nut	2
38	Q40308	弹簧垫圈	Spring washer	4
39	190003179782	聚酰胺管 (Φ6×1)	Plastic pipe	55
40	190003179782	聚酰胺管 (Φ6×1)	Plastic pipe	55

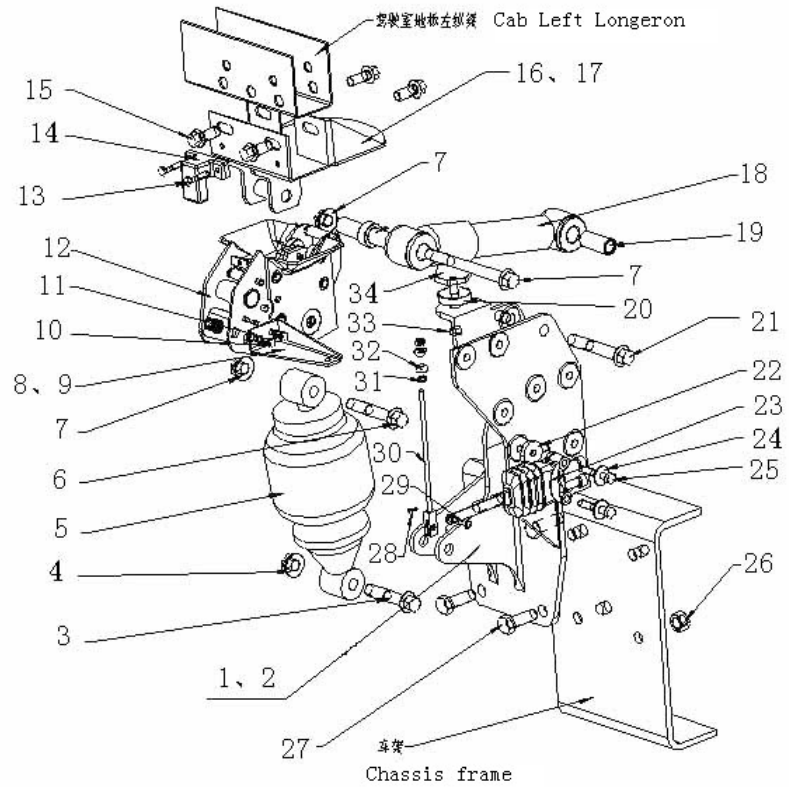
1.33 中长驾驶室后空气悬架/Cab Rear Air Support



1.33 中长驾驶室后空气悬架/Cab Rear Air Support

序号	零部件图号	名称	Part Name	数量
No.	Part No.			Qty
41	190003179782	聚酰胺管 (Φ6×1)	Plastic pipe	20
42	190003179782	聚酰胺管 (Φ6×1)	Plastic pipe	20
43	190003179782	聚酰胺管 (Φ6×1)	Plastic pipe	75
44	190003559482	卡套式三通管接头	"T" connector	2
45	199014280016	衬套	Bush	6
46	190003559561	卡套	Clip	6
47	190003559516	管接头用螺母	Nut	6
48	WG1642440085	后悬减振器总成	Shock absorber	2
49	Q40308	弹簧垫圈	Spring washer	4
50	AZ1642440035	垫板	Plate	2
51	Q340B06	I型六角螺母	Nut	8
52	WG1642440052	驾驶室锁止信号开关	Switch - locking signal	2
53	Q1841480	六角法兰面螺栓	Screw	2
54	Q151B1445	六角头螺栓	Screw	8
55	WG1642440072	双弯头软管 (3500)	Hose	1
56	WG1642440040	左上支架总成	Bracket - upper left	1
57	WG1642430081	限位块总成	Limited block	2
58	Q1841230	六角法兰面螺栓	Screw	8
59	Q150B0855	六角头螺栓	Screw	4
60	WG1642440041	右上支架总成	Bracket - upper right	1

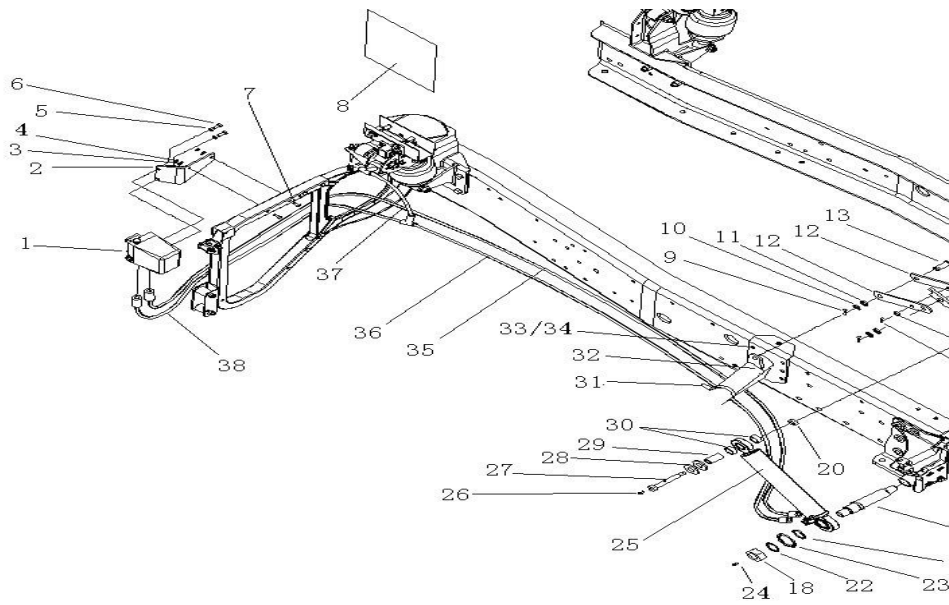
1.33 中长驾驶室后空气悬架/Cab Rear Air Support



1.33 中长驾驶室后空气悬架/Cab Rear Air Support

序号	零部件图号	名称	Part Name	数量
No.	Part No.			Qty
61	WG1642440033	衬套III	Bush	2
62	Q18414110	六角法兰面螺栓	Screw	2
63	WG1642440039	六角法兰面螺栓	Screw	2
64	WG9719820219	双弯软管(3300)	Hose	1
65	WG9003171356	塑料紧固带A5*280	Fastener	10

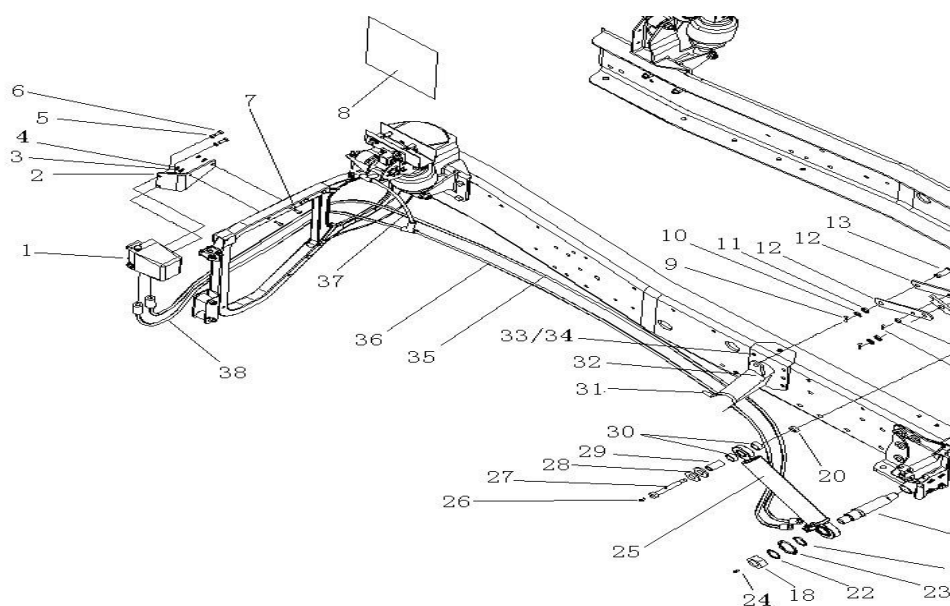
1.34 驾驶室举升装置/Tilting Equipment



1.34 驾驶室举升装置/Tilting Equipment

序号	零部件图号	名称	Part Name	数量
No.	Part No.			Qty
1	WG9719820001	液压手动油泵	Hydr. Hand pump	1
2	AZ9719930390	举升油泵支架总成	Bracket	1
3	Q40210	大垫圈	Washer	2
4	Q33210	2型全金属六角锁紧螺母	Nut	2
5	Q40310	弹簧垫圈	Spring washer	2
6	Q150B1020	六角头螺栓	Screw	2
7	Q150B1060	六角头螺栓	Screw	2
8	WG9719820098	说明牌	Illustrate plate	1
9	Q5004028	开口销	Split pin	1
10	Q40114	平垫圈	Washer	1
11	Q41814	波形弹性垫圈	Spring washer	1
12	AZ9719820022	下撑条	Lower brace	2
13	Q5101428	销轴(h11)	Shaft	1
14	190003903452	销轴	Shaft	1
15	AZ9719820021	上撑条	Upper brace	1
16	Q41710	鞍形弹性垫圈	Spring washer	1
17	Q5003216	开口销	Split pin	1
18	Q33424	自锁螺母	Nut	2
19	Q40124	平垫圈	Washer	2
20	190003888459	自锁螺母	Nut	1

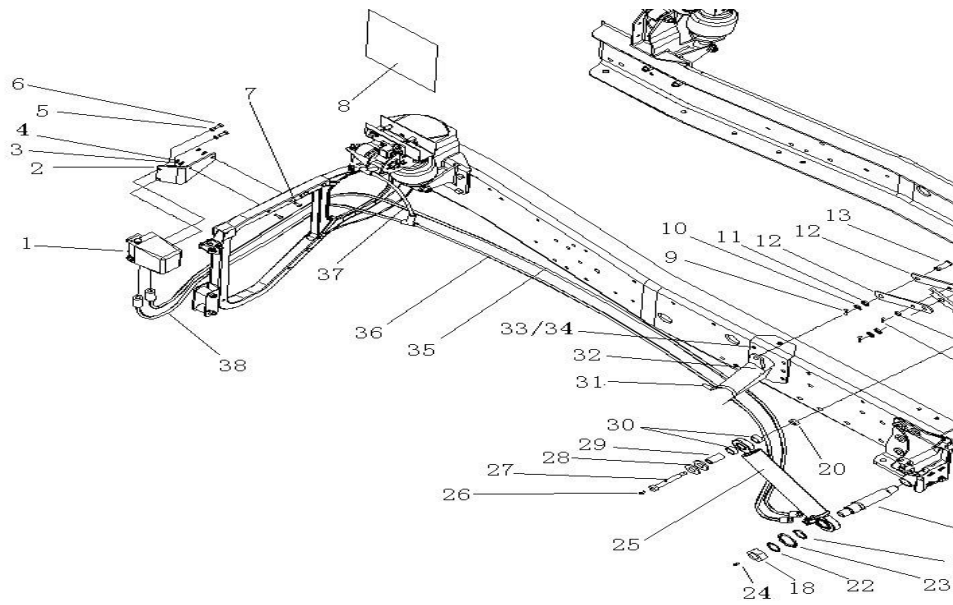
1.34 驾驶室举升装置/Tilting Equipment



1.34 驾驶室举升装置/Tilting Equipment

序号	零部件图号	名称	Part Name	数量
No.	Part No.			Qty
21	WG9719820015	油缸支承轴	Shaft	1
22	WG9719820013	垫圈	Washer	2
23	WG9719820011	大垫片	Washer	1
24	AZ9003963001	滑脂嘴总成	Grease nozzle	1
25	WG9719820002	驾驶室举升油缸	Hydr. Cylinder	1
26	AZ9003963001	滑脂嘴总成	Grease nozzle	1
27	WG9719820008	油缸支承轴I	Shaft	1
28	Q40216	大垫圈	Washer	2
29	WG9719820009	衬套	Bush	1
30	WG9719820012	衬套	Bush	2
31	WG9003171356	塑料紧固带A5*280	Fastener	15
32	AZ1642430290	限位拉带支座	Support seat	1
33	Q151C1245	六角头螺栓	Screw	2
34	190003888457	自锁螺母	Nut	7
35	WG9719820203	双弯软管(3200)	Hose	1
36	WG9719820206	单弯软管(2600)	Hose	1
37	WG9719820204	双弯软管(800)	Hose	1
38	WG9719820207	单弯软管(600)	Hose	1
39	Q151C1235	六角头螺栓(细牙)	Screw	5
40	Q5004028	开口销	Split pin	1

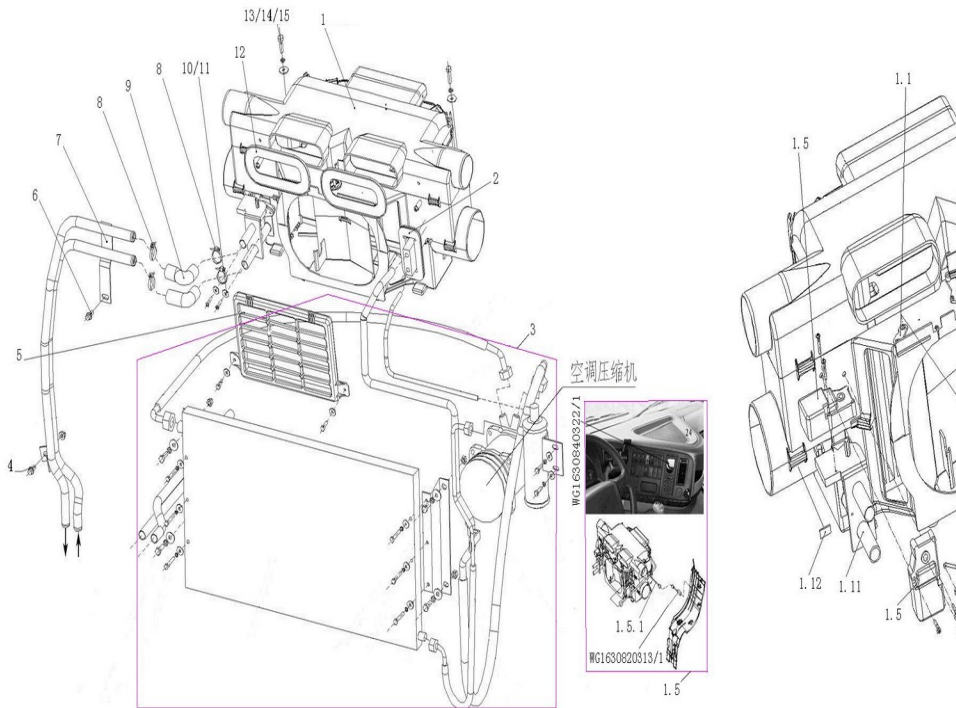
1.34 驾驶室举升装置/Tilting Equipment



1.34 驾驶室举升装置/Tilting Equipment

序号	零部件图号	名称	Part Name	数量
No.	Part No.			Qty
41	Q40112	平垫圈	Washer	1
42	Q5101428	销轴(h11)	Shaft	1
43	Q40114	平垫圈	Washer	1
44	Q5004028	开口销	Split pin	1
45	Q41814	波形弹性垫圈	Spring washer	1
46	190003559459	卡套式四通管接头	"+"connector	1
47	Q40212	大垫圈	Washer	1

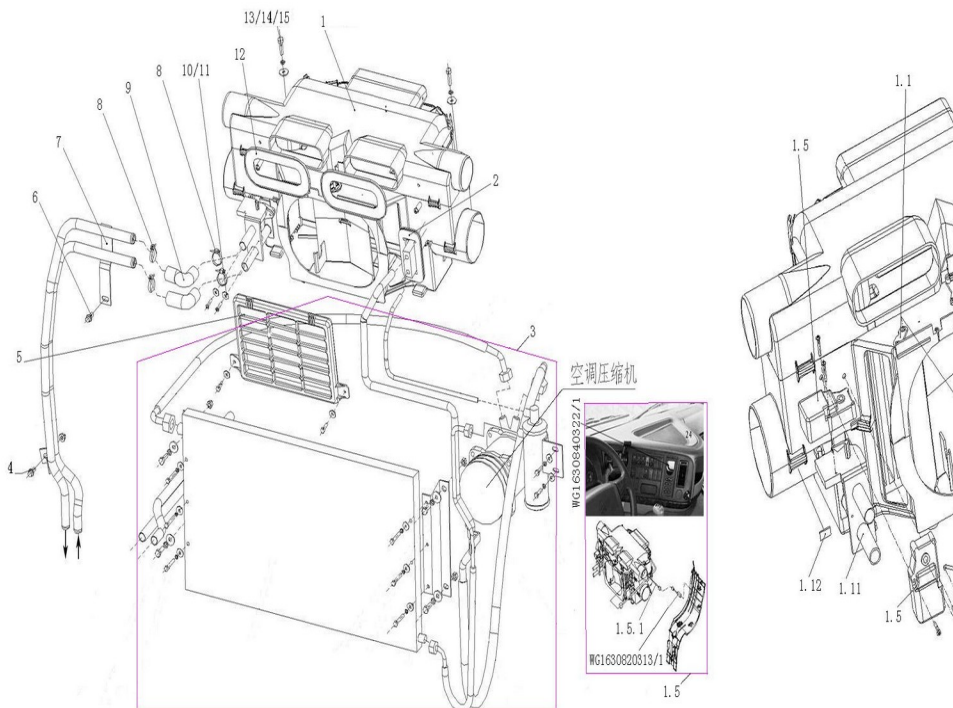
1.35 空调/Air Conditioner



1.35 空调/Air Conditioner

序号	零部件图号	名称	Part Name	数量
No.	Part No.			Qty
1	WG1642820002	带电动风门的空调器总成	Air conditioner	1
1.1	AZ1630840046	连杆III	Rod	1
1.2	AZ1630840315	锥齿轮轴	Gear shaft	1
1.3	Q43660	开口挡圈	Ring	1
1.4	AZ1630840047	连杆IV	Rod	1
1.5	WG1642820050	空调控制系统零件清单	List	1
1.5.1	AZ1630820314	空调线束总成	Wireness	1
1.5.2	WG1630840321/1	风机调速块总成	Fan speed changer	1
1.5.3	WG1630820313	温度传感器总成	Sensor	1
1.5.4	WG1630840324	1#转向器	1# Redirector	1
1.5.5	Q2723525	十字槽盘头自攻螺钉	Screw	2
1.5.6	WG1630840325	2#转向器	2# Redirector	1
1.5.7	Q2723525	十字槽盘头自攻螺钉	Screw	2
1.5.8	WG1630840326	3#转向器	3# Redirector	1
1.5.9	WG1630840323	英文版操纵面板总成	Panelling	1
1.6	AZ1642820010	蒸发器总成	Evaporator ass.	1
1.7	AZ1630840045	连杆II	Rod	2
1.8	AZ1630840053	莲花座	Base	2
1.9	AZ1630840314	曲拉杆	Rod	1
1.10	AZ1630840313	摆臂	Arm	1

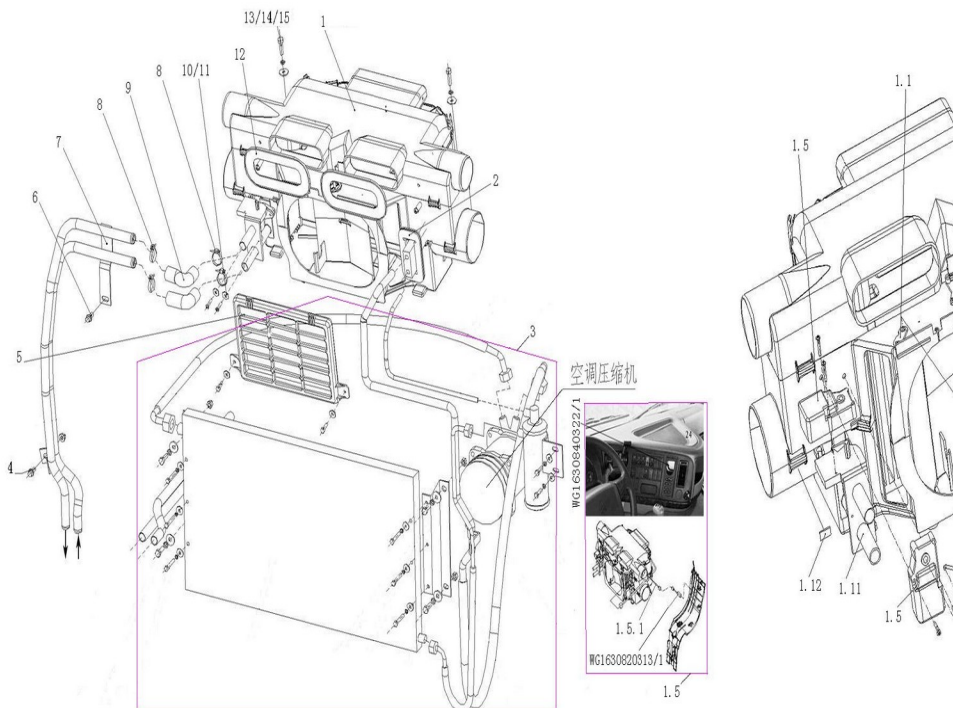
1.35 空调/Air Conditioner



1.35 空调/Air Conditioner

序号	零部件图号	名称	Part Name	数量
No.	Part No.			Qty
1.11	AZ1630840319	散热器总成	Radiator ass	1
1.12	AZ1630840063	连接卡子	Clip	9
1.13	AZ1630840013	下壳体	Bottom housing	1
1.14	AZ1630840091	滴水管	Pipe	2
1.15	AZ1630840015	进风门总成	Air intake ass.	2
1.16	AZ1630840312	中壳体	Middle housing	1
1.17	AZ1630840014	风机总成	Fan	1
1.18	AZ1630840323	风机线束总成	Wireness	1
1.19	Q2714216	十字槽盘头自攻螺钉	Screw	3
1.20	AZ1630840049	转动板	Plate	1
1.21	AZ1630840050	转动臂	Arm	1
1.22	AZ1630840051	扭簧	Spring	2
1.23	AZ1630840052	大垫片	Washer	1
1.24	AZ1630840065	圆轴棘刺卡环	Clip	1
1.25	AZ1630840311	上壳体	Upper housing	1
1.26	AZ1630840401	出风口自粘密封垫 II	Sealing	1
1.27	AZ1630840093	泡沫密封条 II	Sealing	1
1.28	AZ1630840063	连接卡子	Clip	8
1.29	AZ1630840037	左风门	Air intake -left	1
1.30	AZ1630840038	右风门 (与左件对称)	Air intake -right	1
1.31	AZ1630840040	前风门	Air intake -front	1

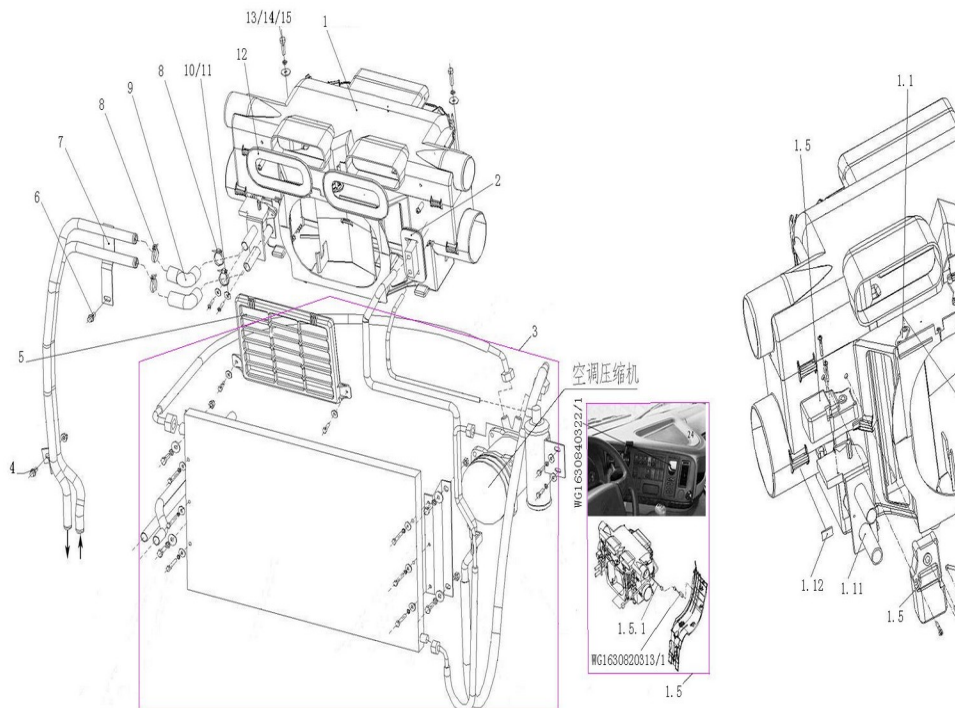
1.35 空调/Air Conditioner



1.35 空调/Air Conditioner

序号 No.	零部件图号 Part No.	名称	Part Name	数量 Qty
1.32	AZ1630840041	连杆 I	Rod	2
1.33	AZ1630840035	方轴	Shaft	1
1.34	AZ1630840036	后风门	Air intake -rear	1
1.35	AZ1630840039	曲拉杆 I	Rod	1
1.36	AZ1630840053	莲花座	Base	1
1.37	AZ1630840034	扇形锥齿轮	Gear	2
1.38	AZ1630840016	进风口密封环	Ring	1
1.39	AZ1630840021	挡板	Plate	1
1.40	AZ1630840092	泡沫密封条 I	Sealing	1
2	WG1630820019	橡胶衬套	Bush	1
3	WG1642820001	空调装置外供件清单	List	1
3.1	WG1642820047/1	冷凝器总成	Condenser ass.	1
3.2	Q150B0640	六角头螺栓	Screw	6
3.3	Q40206	大垫圈	Washer	6
3.4	Q40306	弹簧垫圈	Spring washer	6
3.5	WG1642820011	冷凝器左支架总成	Bracket - left	1
3.6	WG1642820012	冷凝器右支架总成	Bracket - right	1
3.7	Q150B0825	六角头螺栓	Screw	4
3.8	Q40208	大垫圈	Washer	8
3.9	Q40308	弹簧垫圈	Spring washer	4
3.10	Q340B08	1型六角螺母	Screw	4
3.11	WG1642820015	储液器总成	Reservoir	1

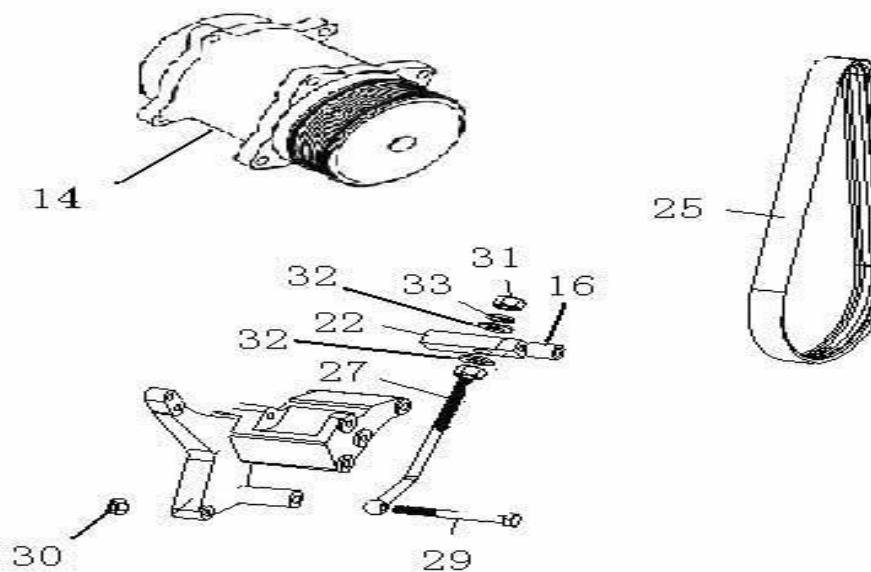
1.35 空调/Air Conditioner



1.35 空调/Air Conditioner

序号	零部件图号	名称	Part Name	数量
No.	Part No.			Qty
3.12	Q150B0625	六角头螺栓	Screw	2
3.13	Q40206	大垫圈	Washer	2
3.14	Q40306	弹簧垫圈	Spring washer	2
3.15	WG1642820016	压-冷软管总成	Compressor-condenser connect tube	1
3.16	WG1642820017	冷-储软管总成	Condenser-reservoir connect tube	1
3.17	WG1642820018	储-蒸高压管	Reservoir-evaporator connect tube	1
3.18	WG1642820019	蒸-压软管总成	Evaporator- compressor connect tube	1
4	Q1840825F31	六角法兰面螺栓	Screw	1
5	AZ1642840084	进风口护网总成	Protect net	1
6	Q1840816F31	六角法兰面螺栓	Screw	1
7	WG1642848014	暖风钢管总成	Tube	1
8	190003989340	软管卡箍	Hose clip	4
9	WG1642840091	成型软管 I	Hose	2
10	Q40206F31	大垫圈	Washer	2
12	AZ1630840062	扁橡胶密封套	Sealing	2
13	Q150B0825F31	六角头螺栓	Screw	2
14	Q40208F31	大垫圈	Washer	2
15	Q40308F31	弹簧垫圈	Spring washer	2
16	Q40206F31	大垫圈	Washer	2
17	Q2140620F31	十字槽盘头螺钉	Screw	2
18	WG9003171356	塑料紧固带A5*280	Fastener	10

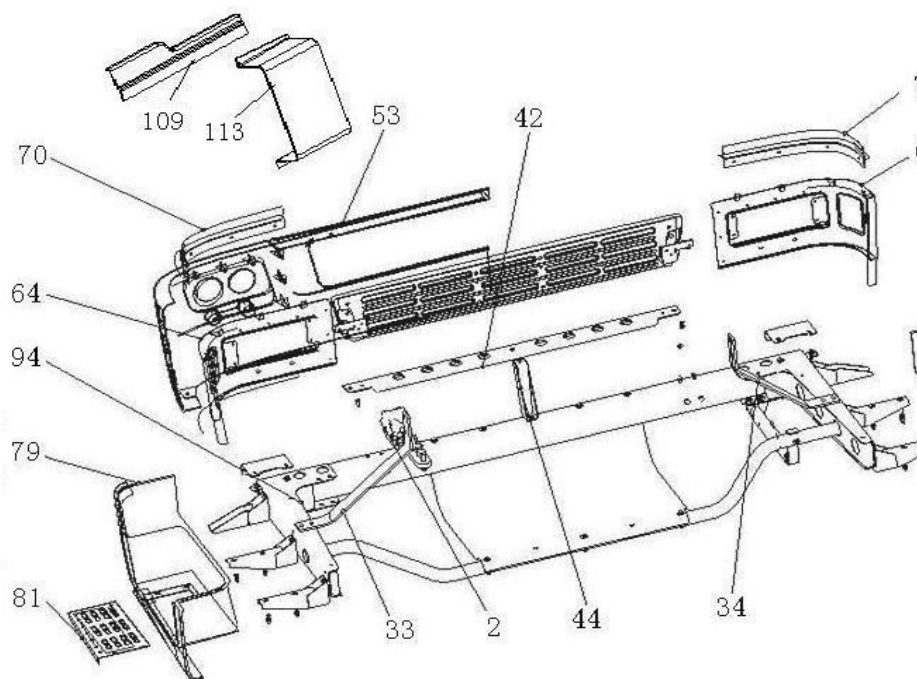
1.36 内置空调制冷压缩机及皮带/Compressor and Belt



1.36 内置空调制冷压缩机及皮带/Compressor and Belt

序号	零部件图号	名称	Part Name	数量
No.	Part No.			Qty
14	WG1500139001	制冷压缩机 (多楔带)	Compressor	1
16	WG581C 160018	轴套	Bush	2
22	WG1500130027	间隔块	Block	1
25	WG1500130017	多楔带	Belt	1
27	WG1500090026	拉紧螺栓	Screw	1
29	190003800568	六角头螺栓	Screw	1
30	190003888452	2型全金属六角锁紧螺母	Nut	1
31	190012630006	I型六角螺母	Nut	2
32	190003935015	平垫圈	Washer	2
33	190003931162	弹簧垫圈	Spring washer	1

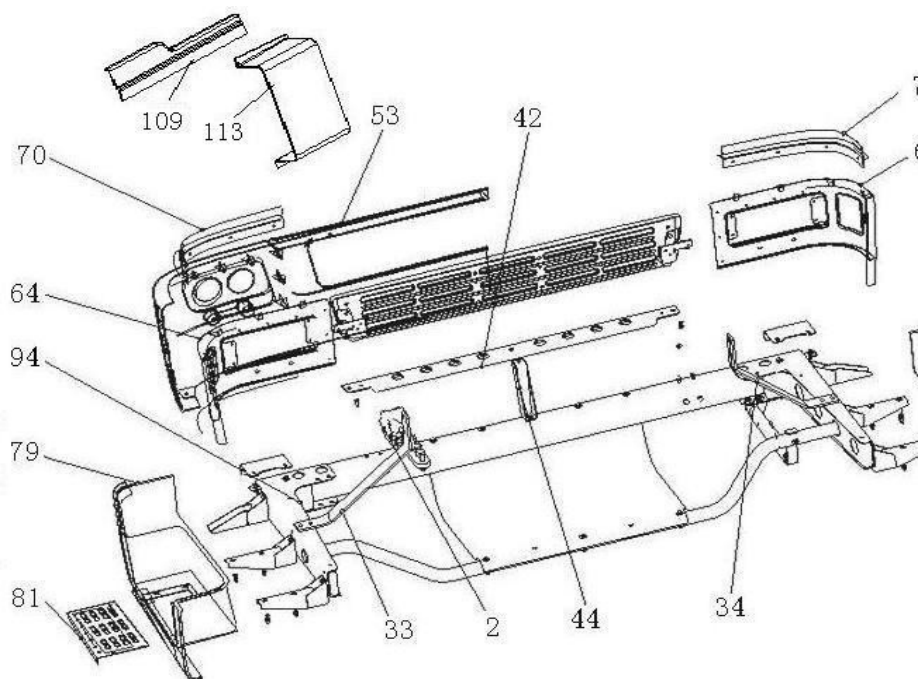
1.37 HOWO自卸车金属保险杠和前牵引装置/Bumper & Front Towing



1.37 HOWO自卸车金属保险杠和前牵引装置/Bumper & Front Towing

序号	零部件图号	名称	Part Name	数量
No.	Part No.			Qty
2	AZ9725930155	左前牵引钩座(HW7, 金属保	Front left towing hook	1
3	AZ9114930094	牵引销总成	Towing pin ass.	1
11	WG9114930093	牵引钩	Towing hook	1
13	Q151B1660	六角头螺栓	Screw	4
14	190003888459	自锁螺母	Nut	4
15	Q151B1465	六角头螺栓	Screw	3
16	190003888458	自锁螺母	Nut	3
25	Q1841075	六角法兰面螺栓	Screw	4
26	Q1841025	六角法兰面螺栓	Screw	4
27	Q40210	大垫圈	Washer	8
28	Q40310	弹簧垫圈	Spring washer	8
30	Q150B1045	六角头螺栓	Screw	8
33	AZ9725930088	踏板支架左拉板	Plate - left	1
34	AZ9725930089	踏板支架右拉板	Plate - right	1
35	AZ9725550001	大垫圈	Washer	1
42	WG9725930029	保险杠上表面支撑板	Plate - upper	1
44	AZ9725930034	保险杠中置支架总成	Bracket	1
53	AZ1641241003	金属保险杠总成	Bumper ass	1
54	AZ1641240129	金属保险杠	Bumper	1
55	AZ1641241001	金属保险杠左镶边	Bumper right-left	1
56	AZ1641241002	金属保险杠右镶边 (与左件	Bumper right-edge	1
57	AZ1641240030	左组合灯支架总成	Lamp bracket ass.-left	1

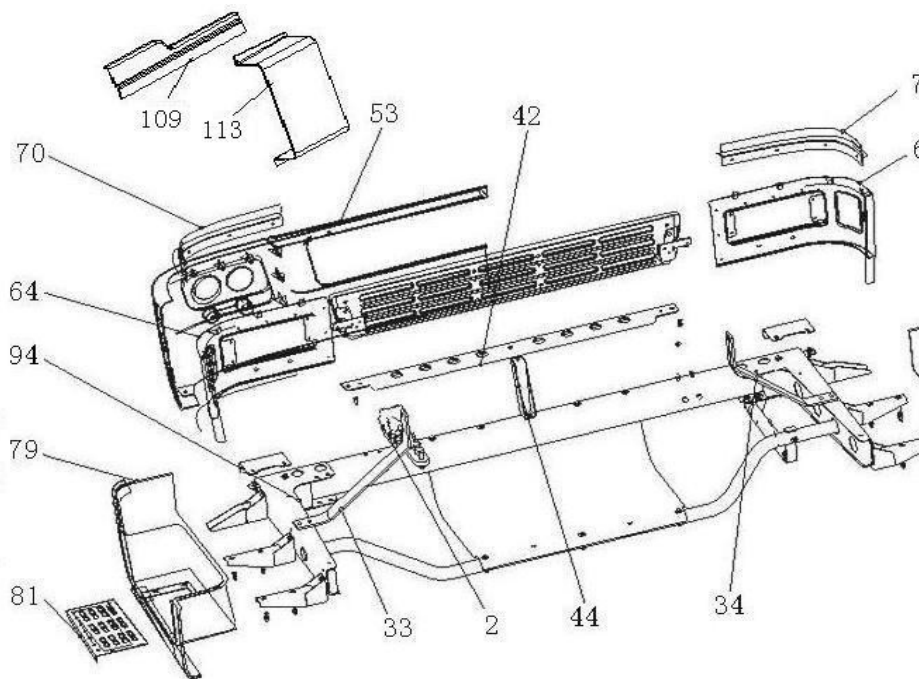
1.37 HOWO自卸车金属保险杠和前牵引装置/Bumper & Front Towing



1.37 HOWO自卸车金属保险杠和前牵引装置/Bumper & Front Towing

序号 No.	零部件图号 Part No.	名称	Part Name	数量 Qty
60	AZ1641240031	右组合灯支架总成(与左件对	Lamp bracket ass.-right	1
63	AZ1641240026	右保险杠封板	Bumper right-plate	1
64	AZ1641240027	左保险杠封板(与右件对称)	Bumper left-plate	1
65	Q1840830	六角法兰面螺栓	Screw	2
66	Q150B0822	六角头螺栓	Screw	4
67	Q40208	大垫圈	Washer	8
68	Q40308	弹簧垫圈	Spring washer	6
69	Q340B08	1型六角螺母	Nut	6
70	AZ1642240050	保险杠左装饰板	Bumper left-plate	1
71	AZ1642240051	保险杠右装饰板(与左件对称)	Bumper right-plate	1
72	WG1642930009	卡簧螺母	Nut	4
74	Q2714819	十字槽盘头自攻螺钉	Screw	4
75	Q40206	大垫圈	Washer	4
77	WG1642249011	右下踏板	Low step-right	1
79	WG1642249012	左下踏板(与右件对称)	Low step-left	1
81	WG1642240032	左下踏板防滑板(与右件对称)	Anti-sliding plate - left	1
83	WG1642240033	右下踏板防滑板	Anti-sliding plate - right	1
85	Q340B08	1型六角螺母	Nut	8
86	Q2540835	十字槽沉头螺钉	Screw	8
91	Q150B0816	六角头螺栓	Screw	4
92	Q40208	大垫圈	Washer	4

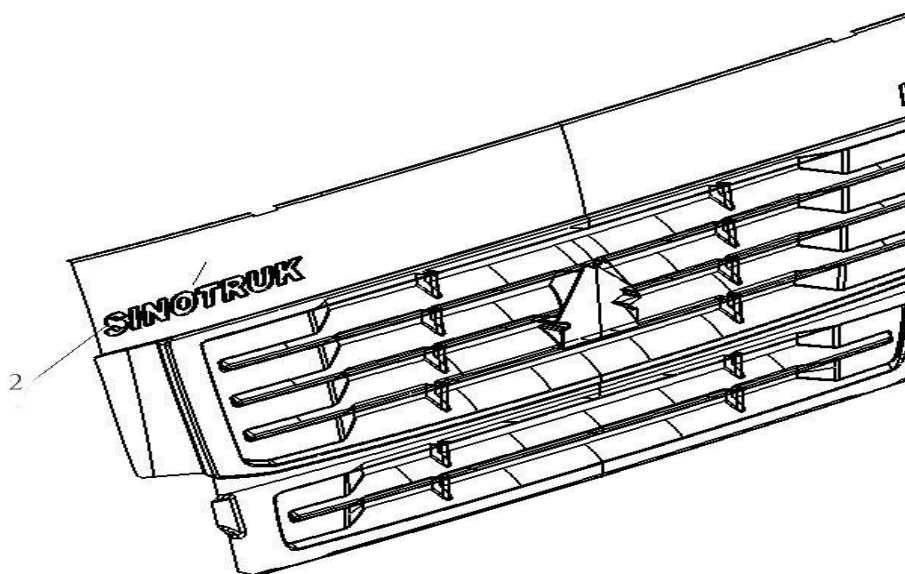
1.37 HOWO自卸车金属保险杠和前牵引装置/Bumper & Front Towing



1.37 HOWO自卸车金属保险杠和前牵引装置/Bumper & Front Towing

序号	零部件图号	名称	Part Name	数量
No.	Part No.			Qty
93	Q40308	弹簧垫圈	Spring washer	4
94	AZ9725930090	踏板支架总成	Bracket	1
103	AZ9725930083	支撑板	Support plate	4
104	AZ9725930067	固定拉板(左)	Fixed plate(Left)	1
105	AZ9725930068	固定拉板(右)	Fixed plate(right)	1
109	WG1641240035	左加强板	Left strength plate	1
111	WG1641240036	右加强板(与左件对称)	Right strength plate	1
113	WG1641240037	中间加强板	Middle strength plate	2

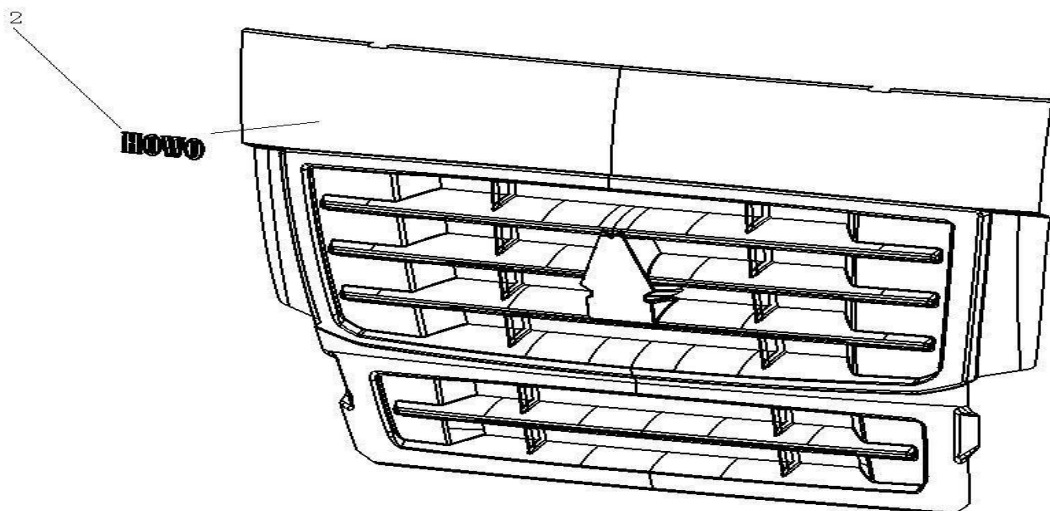
1.38 SINOTRUK标牌/"SINOTRUK" Logo



1.38 SINOTRUK标牌/"SINOTRUK" Logo

序号	零部件图号	名称	Part Name	数量
No.	Part No.			Qty
1	WG1642950011	H-VII标牌	"H-VII" Logo	1
2	WG1646950002	SINOTRUK标牌	"SINOTRUK" Logo	1

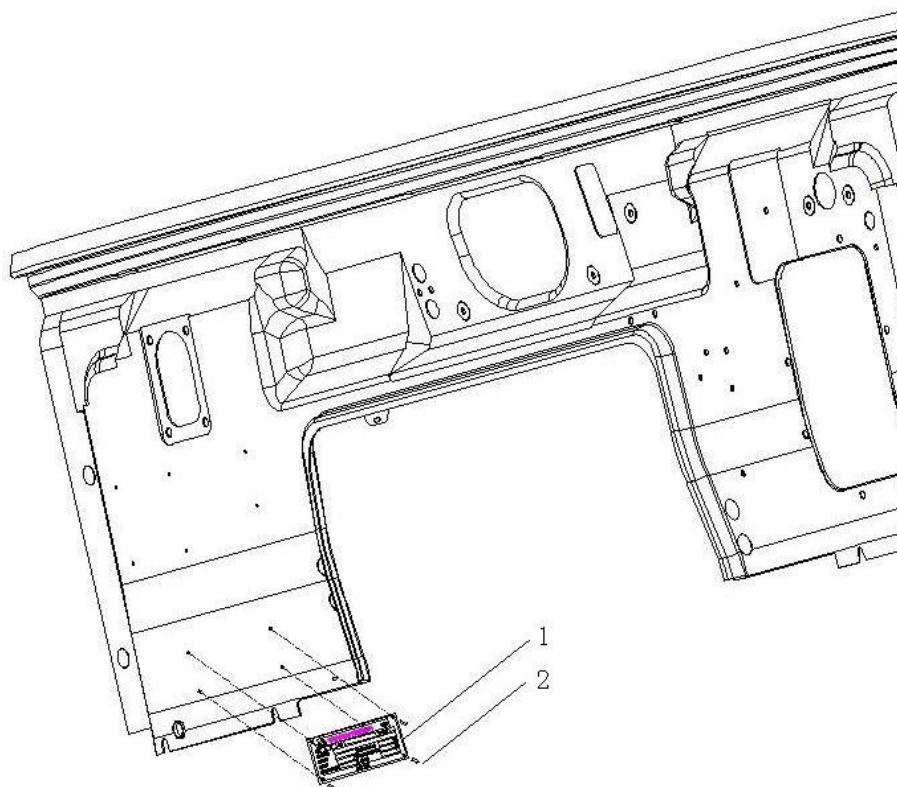
1.39 文字商标 (HOWO) / "HOWO" Logo



1.39 文字商标 (HOWO) / "HOWO" Logo

序号	零部件图号	名称	Part Name	数量
No.	Part No.			Qty
1	WG1642930070	文字商标 (HOWO)	"HOWO" Logo	1

1.27 HOWO英文整车铭牌/HOWO Nameplate



1.27 HOWO英文整车铭牌/HOWO Nameplate

序号	零部件图号	名称	Part Name	数量
No.	Part No.			Qty
1	WG1642950030	HOWO英文整车标牌（出口车	HOWO Nameplate	1
2	Q4400410	抽心铆钉	Rivet	4

--

备注
Remark
CBFK10070024

--

$\frac{6}{7}$

备注
Remark

Ass.1

11,12,13

11,12,13

14,15,16

17,11,12

18/19

14,15,16

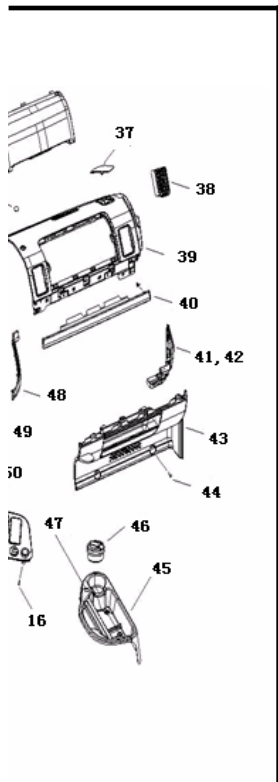
Ass.1

备注
Remark

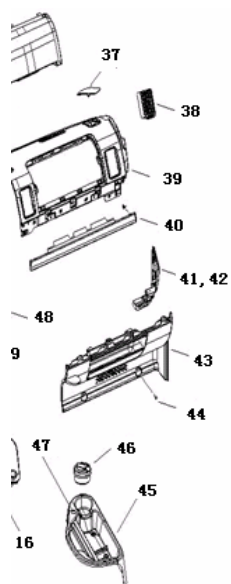
ss.2

Ass.2

备注
Remark



备注
Remark

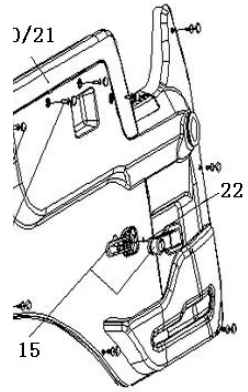


备注
Remark

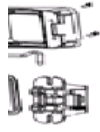
备注
Remark

--

备注
Remark



备注
Remark

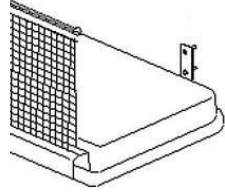


备注
Remark

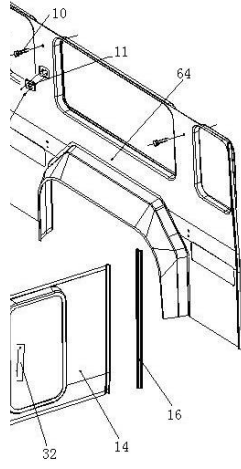
--

备注
Remark

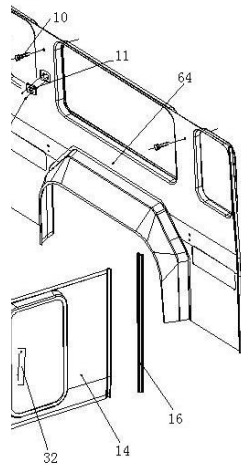
备注
Remark



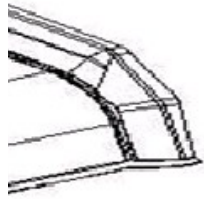
备注
Remark



备注
Remark



备注
Remark



IW76&HW79)



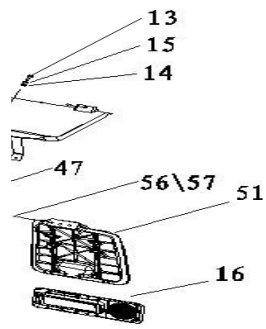
备注
Remark



备注
Remark



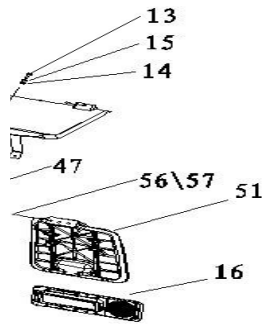
备注
Remark



-29

-31

备注
Remark

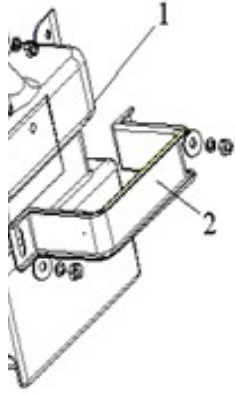


-29

-31

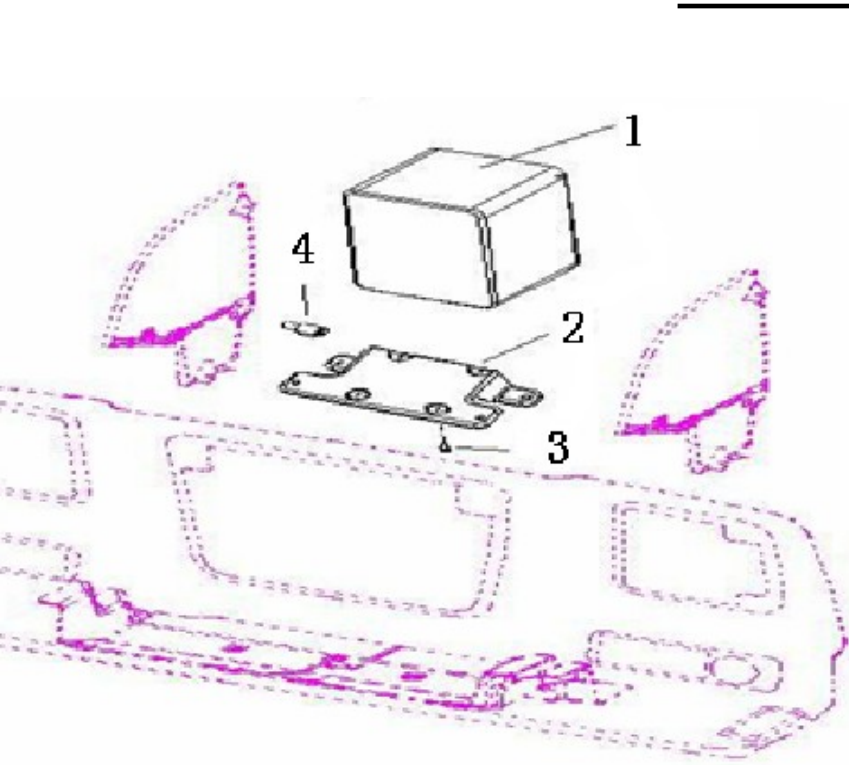
备注
Remark

ent



ent

备注
Remark



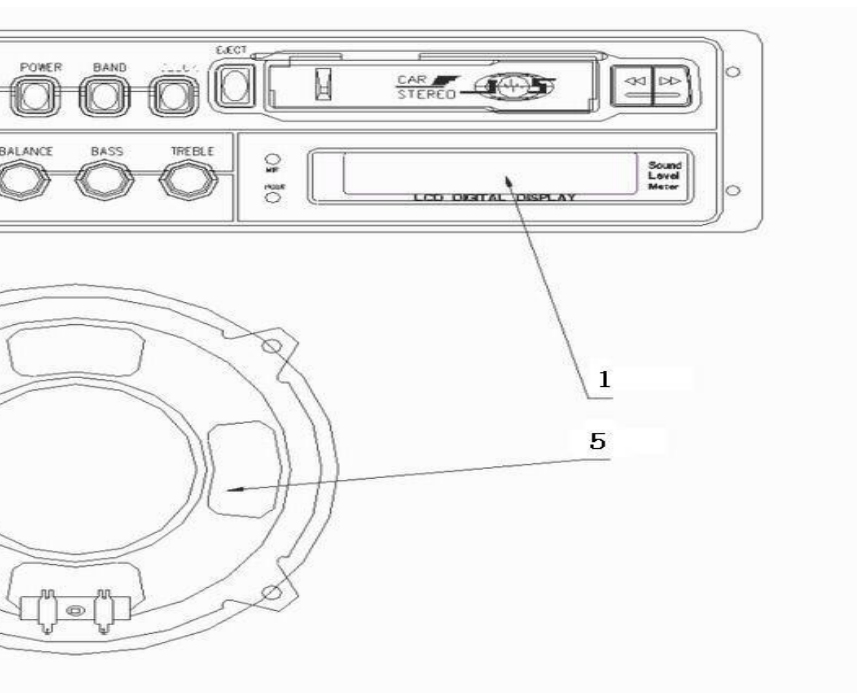
备注
Remark

54.55

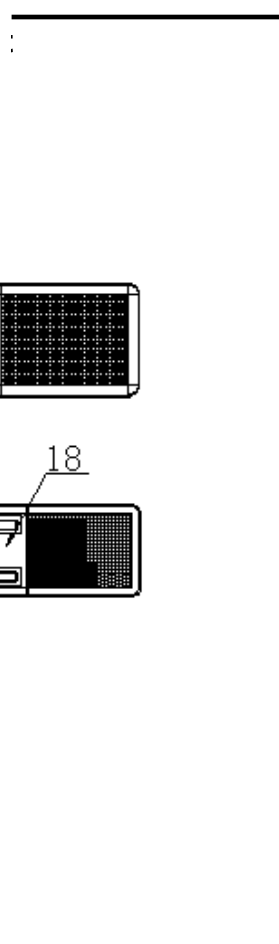
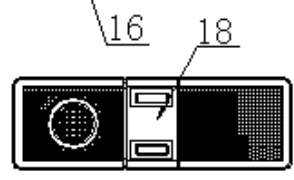
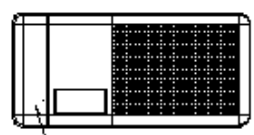
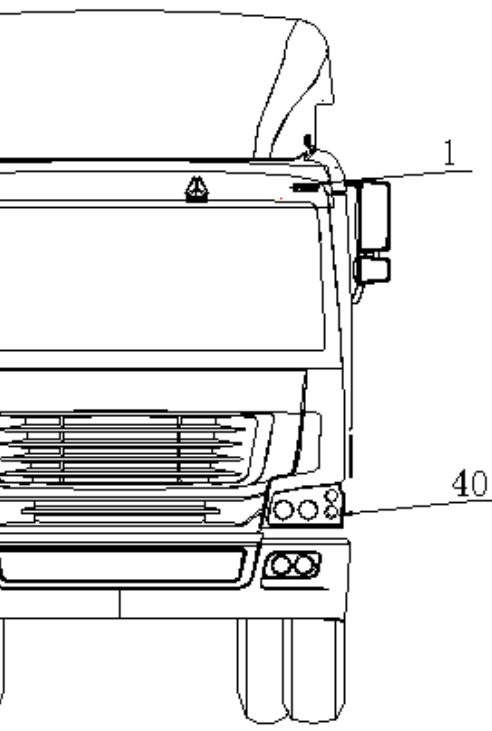
53



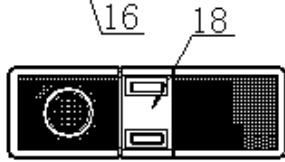
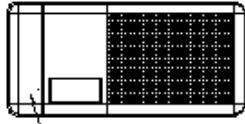
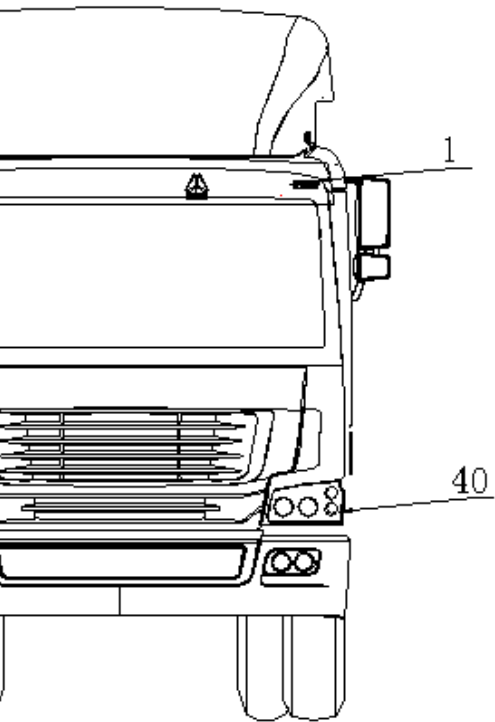
备注
Remark



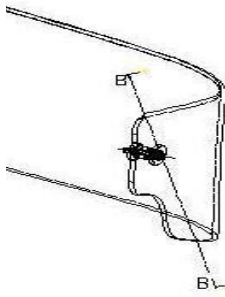
备注
Remark



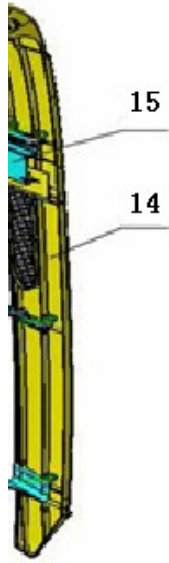
备注
Remark



备注
Remark

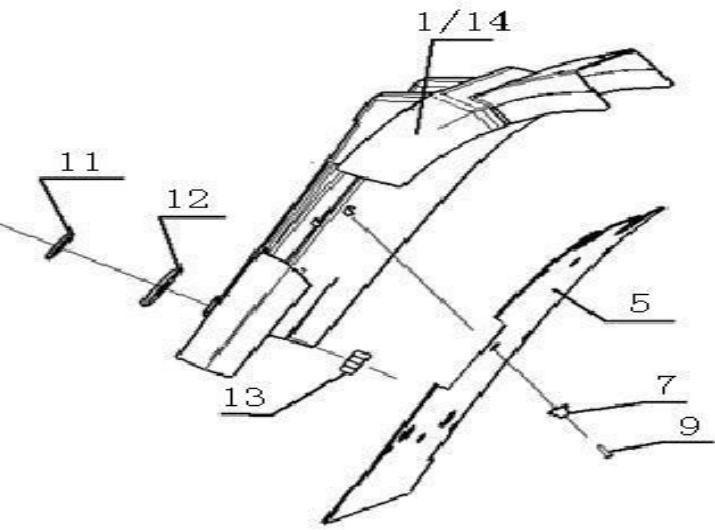


备注
Remark

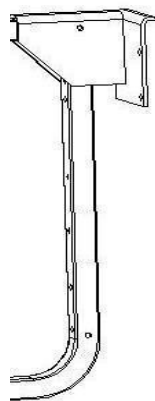


备注

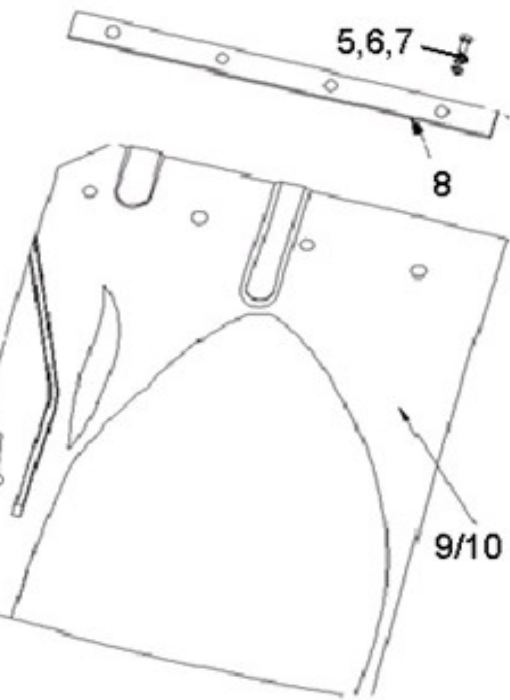
Remark



备注 Remark



备注
Remark



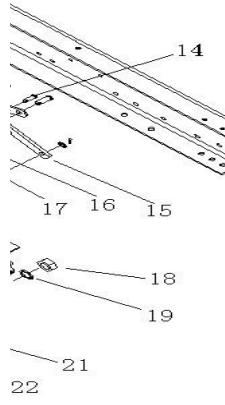
--

备注
Remark



备注
Remark

备注
Remark
incl (3,7)



备注
Remark

